

ТИПОВАЯ ФОРМА
описания инициативного проекта

1. Наименование инициативного проекта: «Иртышская набережная»

2. Место реализации инициативного проекта: В рамках реализации проекта планируется благоустройство пешеходного участка набережной, расположенного вдоль улицы Иртышская набережная в створе здания Ленинградская площадь, 2А в ЦАО г. Омска.

3. Объект общественной инфраструктуры, на развитие (создание) которого направлен инициативный проект:

1) тип объекта: Объект благоустройства (городская набережная и территория вокруг нее);

2) адрес объекта (при наличии): Омская область, г Омск, Центральный АО, центральная часть кадастрового квартала 55:36:09 02 01;

3) собственник земельного участка муниципальное образование г. Омск.

4. Информация о вопросе местного значения городского округа, в рамках которого реализуется инициативный проект.

Пункт 25 части 1 статьи 9 Решение Омского городского Совета от 20.09.1995 № 92 «Об Уставе города Омска» (утверждение правил благоустройства территории города Омска, осуществление контроля за их соблюдением, организация благоустройства территории города Омска в соответствии с указанными правилами, а также организация использования, охраны, защиты, воспроизводства городских лесов, лесов особо охраняемых природных территорий, расположенных в границах города Омска.

5. Описание инициативного проекта:

1) описание проблемы, решение которой имеет приоритетное значение для жителей города Омска или его части: На сегодняшний день данный участок набережной находится в неудовлетворительном состоянии: к берегу ведут разбитые ступени, которые в летнее время упираются в заросли, крутой пандус, на который, очень тяжело заехать на велосипеде или самокате, а также совсем нет мест для сидения, чтобы отдохнуть и насладиться водной гладью Иртыша.

2) обоснование предложений по решению указанной проблемы:

Городская набережная — это открытая общественная, общедоступная зона, а не огороженное от воды пространство и бетонные берега. С одной стороны Омску повезло, потому что в нашем городе есть сразу две красивые реки, а с другой стороны мы не можем похвастаться большим количеством

дружелюбных общественных пространств на наших набережных. Исправить эту ситуацию – наша задача.

В рамках реализации проекта планируется благоустройство пешеходного участка набережной, расположенного вдоль улицы Иртышская набережная в створе здания Ленинградская площадь, 2А в ЦАО г. Омска. Планируется к установке: уличные стулья, столешницы на подпорной стене набережной, настил на ступенях нижней лестницы.

Будут реализованы следующие мероприятия в рамках инициативного проекта:

1. Проведение партисипаторного проектирования с пользователями территории и стейкхолдерами;
2. Подготовка локально сметного расчета;
3. Поиск подрядчика для реализации проекта;
4. Проведение работ по благоустройству на объекте.

3) описание ожидаемого результата (ожидаемых результатов):

Мы верим, что эта маленькая часть Иртышской набережной станет местом притяжения для омичей, привлекая их возможностью в спокойной обстановке пообщаться с собеседником или насладиться кофе с видом на водную гладь Иртыша, интересную конструкцию Ленинградского моста и прекрасные закаты.

4) предварительный расчет необходимых расходов на реализацию инициативного проекта:

Предварительный объем необходимых расходов на реализацию инициативного проекта всего 5 000 000 (рублей), в том числе за счет средств бюджета города Омска 4 500 000 (рублей).

5) планируемые сроки реализации инициативного проекта: 01.05.2023 – 30.09.2023

6) планируемый «срок эксплуатации («жизни»)» результатов инициативного проекта: 10 лет

6. Количество граждан, принявших участие в выдвижении инициативного проекта: 11 человек

7. Количество благополучателей<*>, которые будут пользоваться результатами реализованного инициативного проекта регулярно:

№ п/п	Наименование групп населения	Количество (человек)
1	2	3

1.	Жильцы МКД по адресу ул. Ленинградская площадь, 2	150
2.	Жители МКД по адресу ул. Ленина, 44	110
3.	Жители МКД по адресу ул. Ленинградская площадь, 2а	100
4.	Жители МКД по адресу ул. Ленинградская площадь, 1	100
5.	Жители МКД по адресу ул. Комиссаровская, 18	20
6.	Жители МКД по адресу ул. Ленина, 42	100
7	Жители МКД по адресу улица Иртышская Набережная, 11 к1	200
7.	Все жители в зоне пешей доступности*	2000
	Всего	2780

*Рядом с территорией находятся гипермаркеты, Омская академия МВД России, Омскводоканал. Это пространство является транзитной зоной для пешеходов и велосипедистов.

<*> Примеры благополучателей: благополучатели устройства детской игровой или спортивной площадки – все жители в зоне пешеходной доступности (радиус – 300 метров) и т.д.

8. Планируемые источники финансирования проекта:

№ п/п	Вид источника <*>	Сумма (рублей)	Доля в общей сумме инициативного проекта (процентов)
1	2	3	4
1.	Средства бюджета города Омска	4 500 000	90%
2.	Средства физических лиц, поступившие в бюджет города Омска		
3.	Средства юридических лиц и индивидуальных предпринимателей, поступившие в бюджет города Омска	500 000	10%
Всего		5 000 000	

1) вклад юридических лиц, индивидуальных предпринимателей (при наличии): <*>

№ п/п	Наименование юридического лица, фамилия, имя, отчество индивидуального предпринимателя	Сумма (рублей)
1	2	3
1.	Общество с ограниченной ответственностью "Джемс девелопмент"	500 000
2.		
	Всего	

 <*> Объем средств юридических лиц и индивидуальных предпринимателей (безвозмездных поступлений от юридических лиц и индивидуальных предпринимателей) подтверждается гарантийными письмами, копии которых прикладываются к инициативному проекту.

2) количество граждан, изъявивших желание принять трудовое участие в реализации инициативного проекта (согласно протоколу собрания граждан по вопросам выдвижения инициативных проектов):

Нет

3) нефинансовые формы участия в реализации инициативного проекта (кроме трудового участия, предусмотренного подпунктом 2 пункта 8):

№ п/п	Наименование юридического лица, фамилия, имя, отчество физического лица, индивидуального предпринимателя	Наименование формы нефинансового участия <*>	Единица измерения	Количество
1	2	3	4	5
1.				
2.				
	Всего			

 <*> Примеры нефинансовых форм участия:

- 1) предоставление материалов;
- 2) предоставление техники и оборудования;
- 3) вывоз мусора и т.д.

9. Плановая дата окончания реализации инициативного проекта:
 30.09.2023

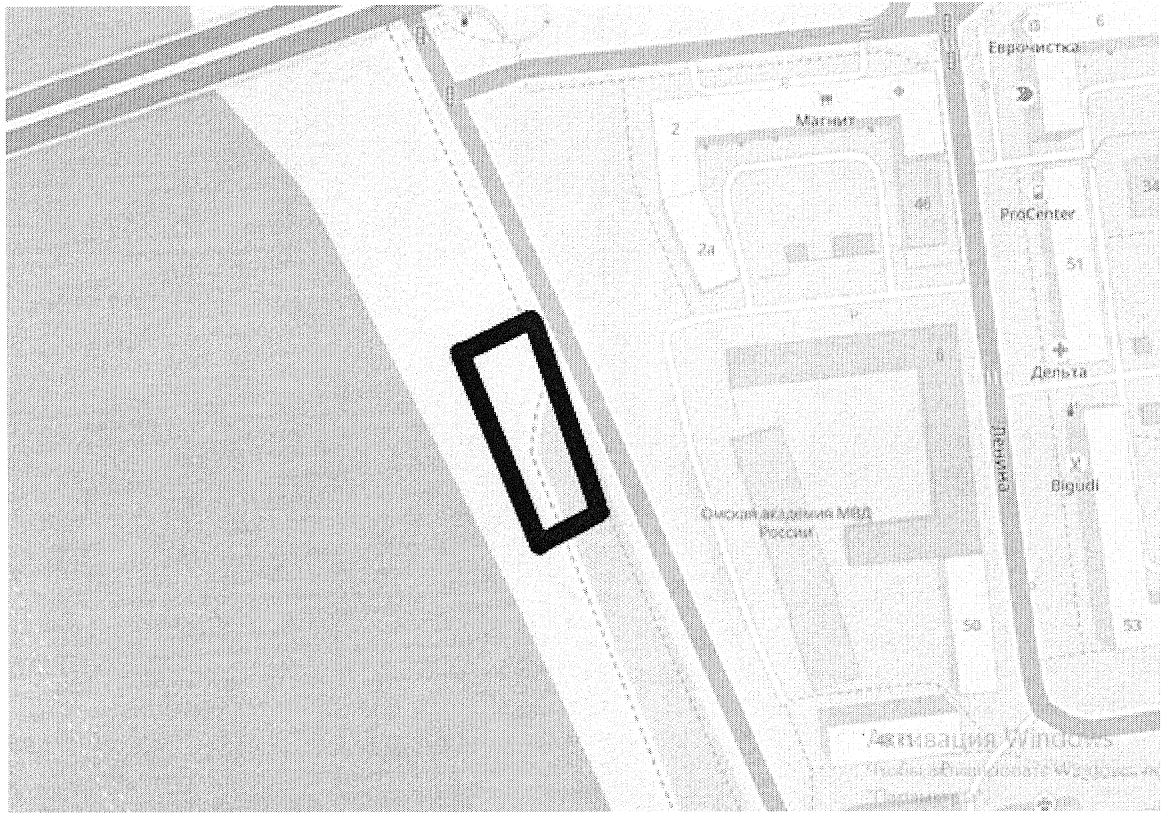
10. Дополнительная информация и комментарии (при необходимости).

«07» февраля 2023 г.

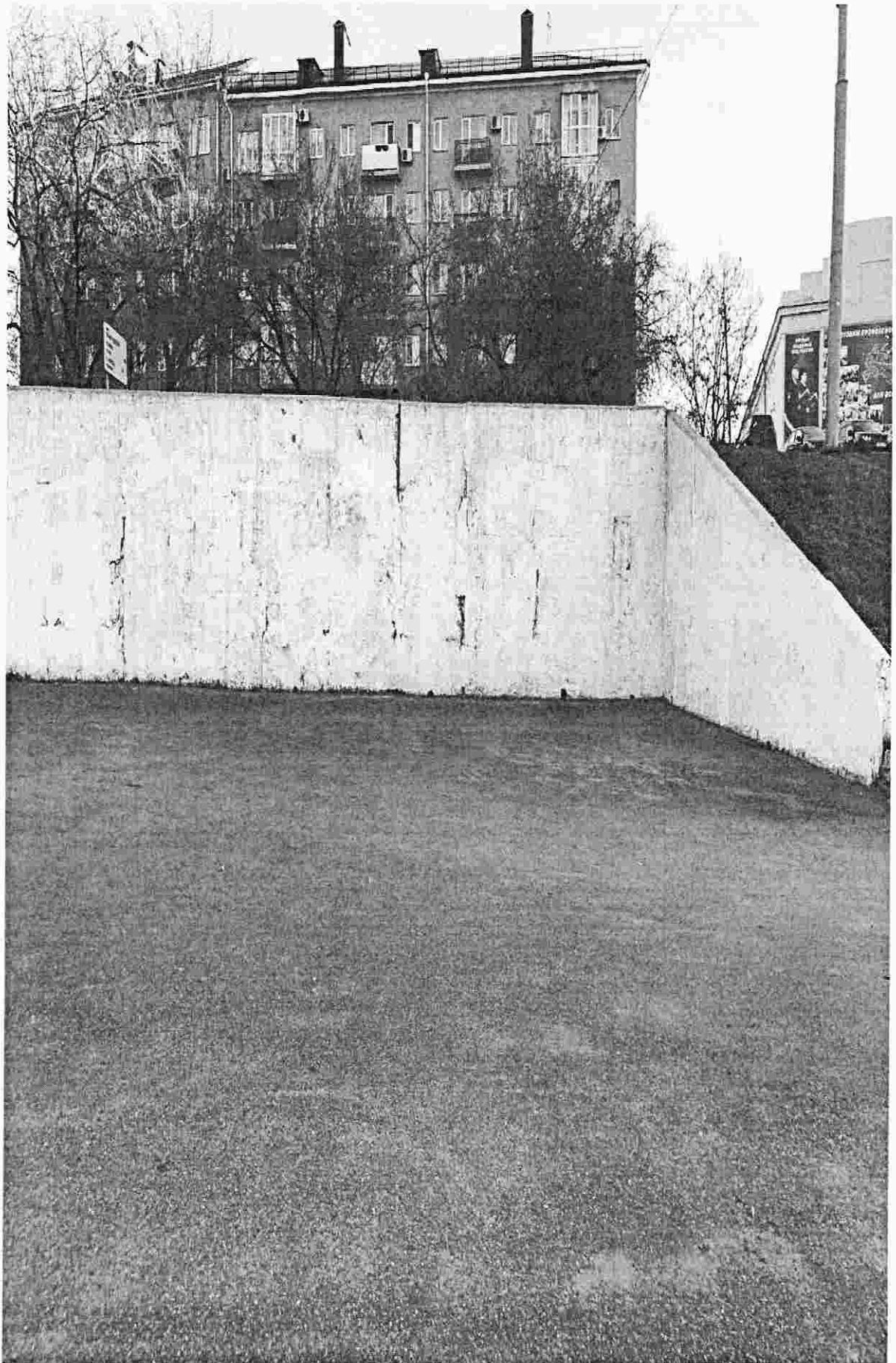
Протокин Иван Александрович

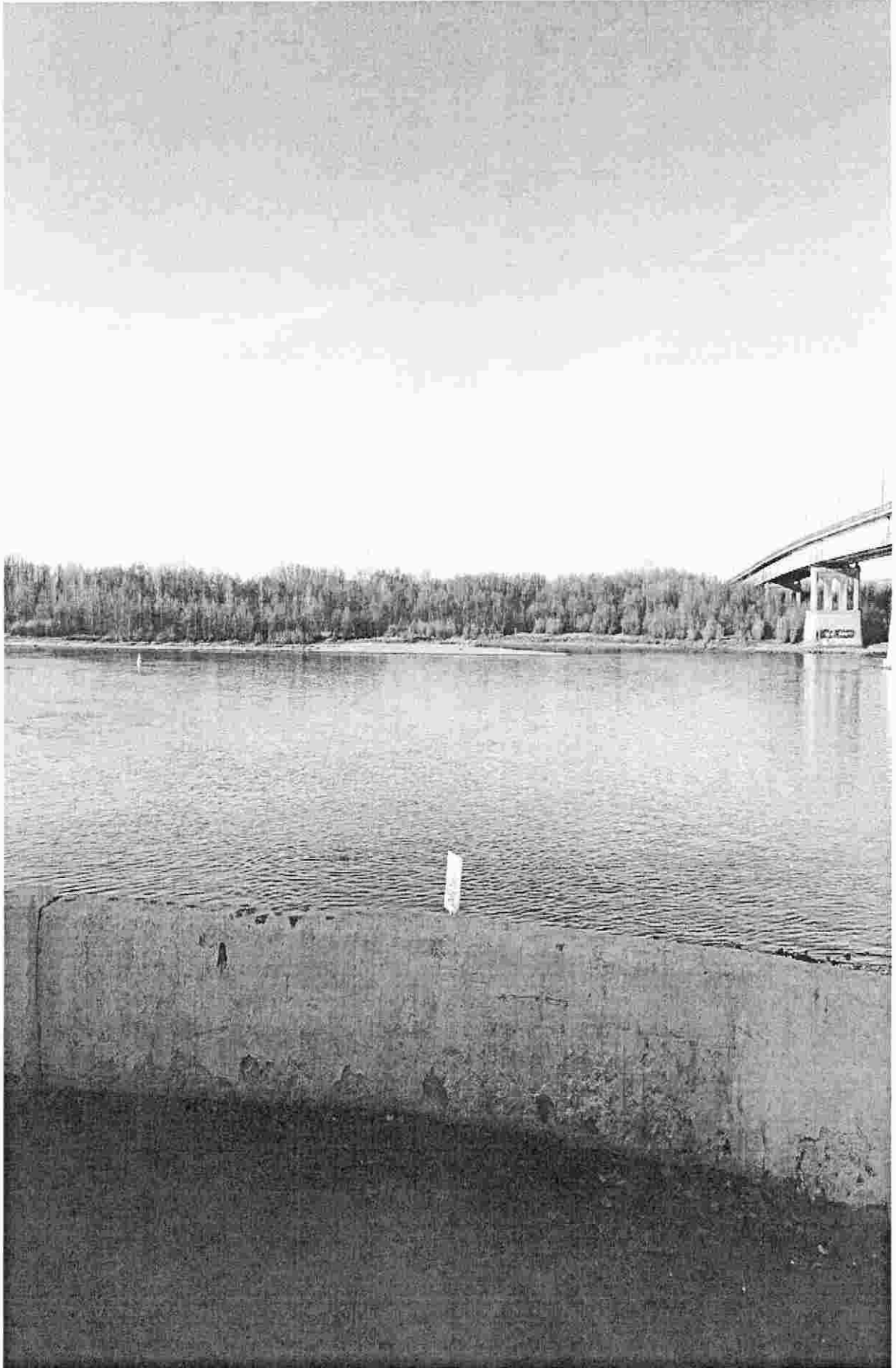


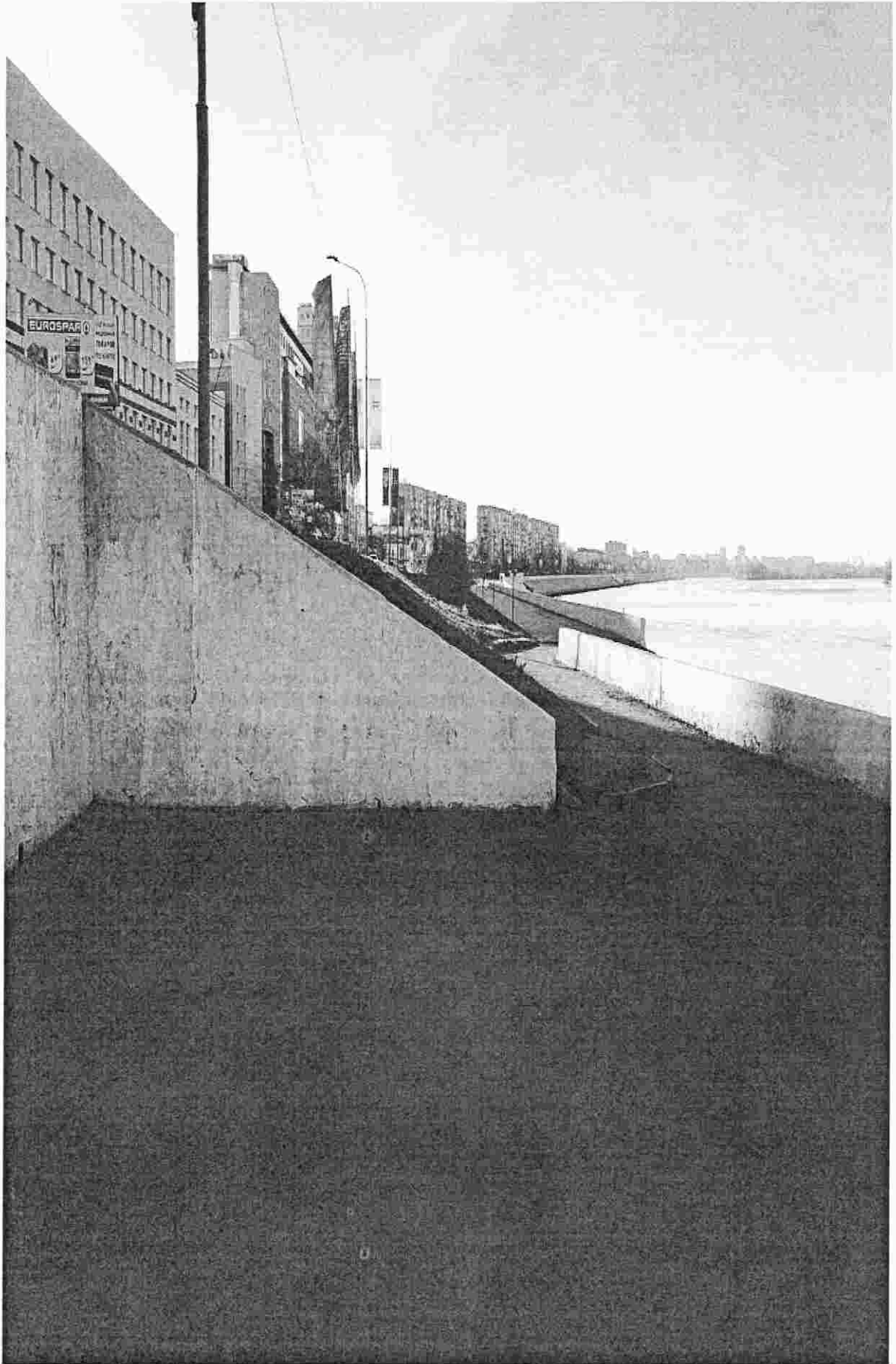
(фамилия, имя, отчество (при его наличии) инициатора проекта/представителя инициативной группы, которому делегированы полномочия представлять интересы инициативной группы))»

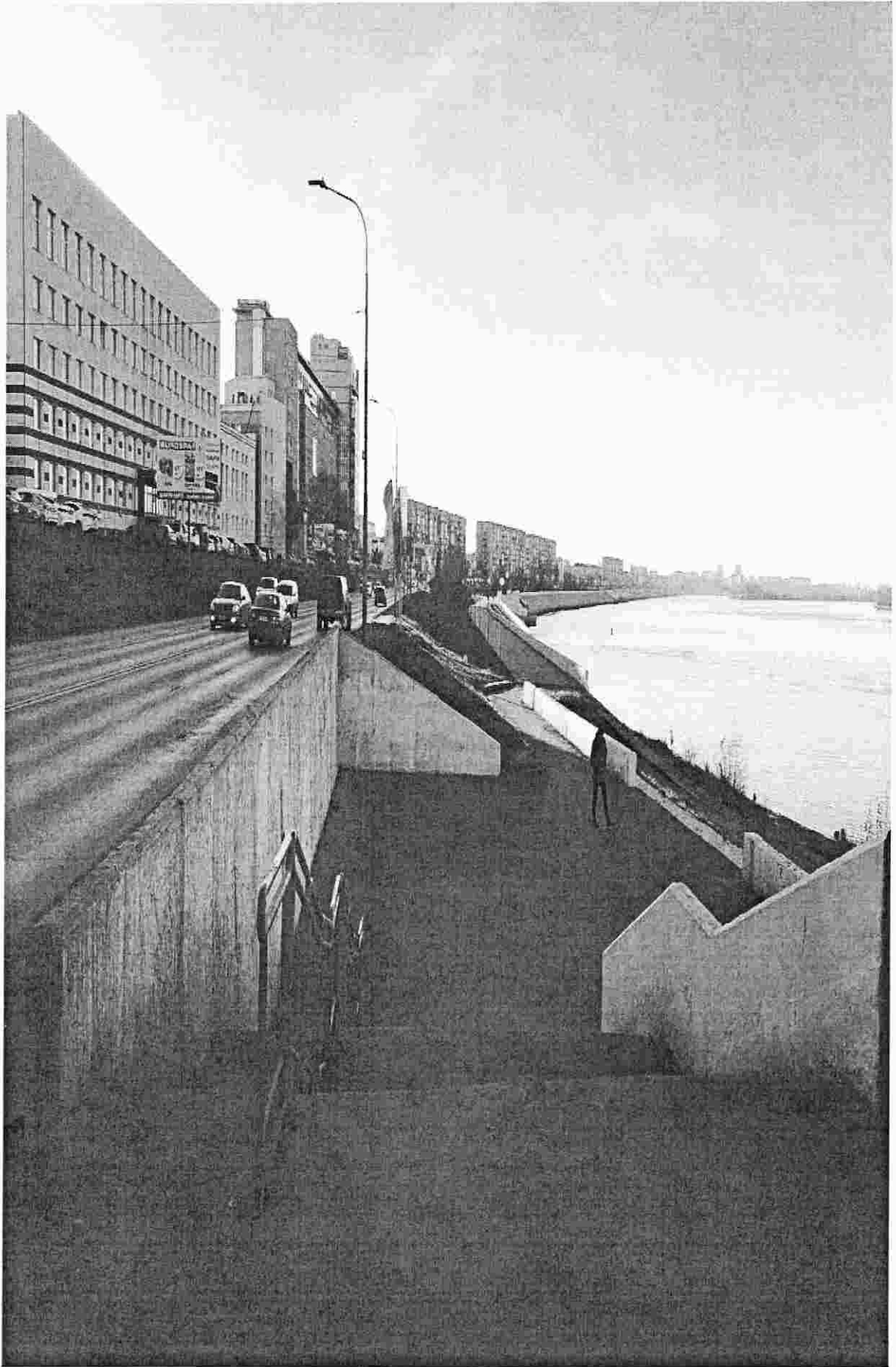


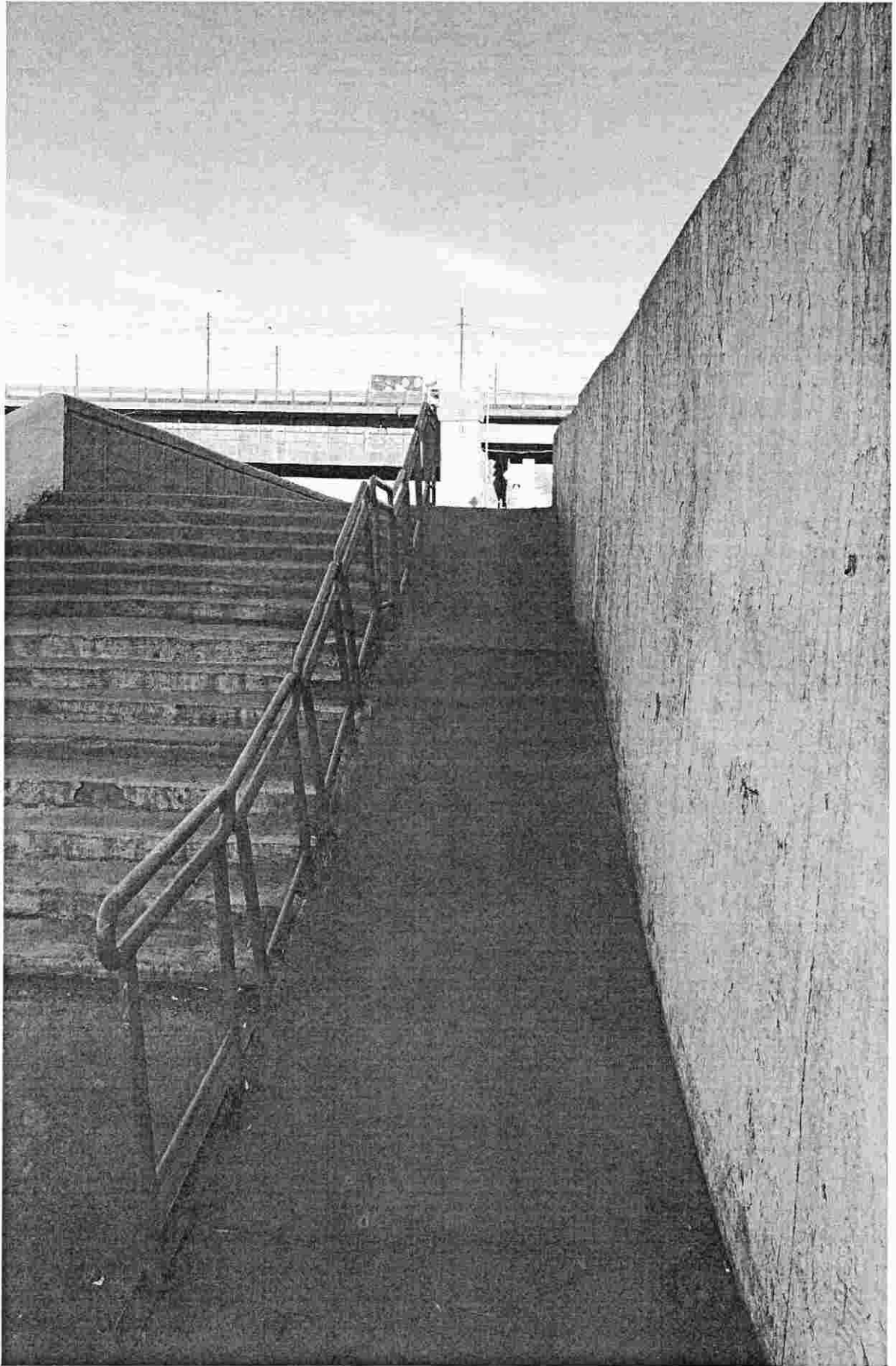


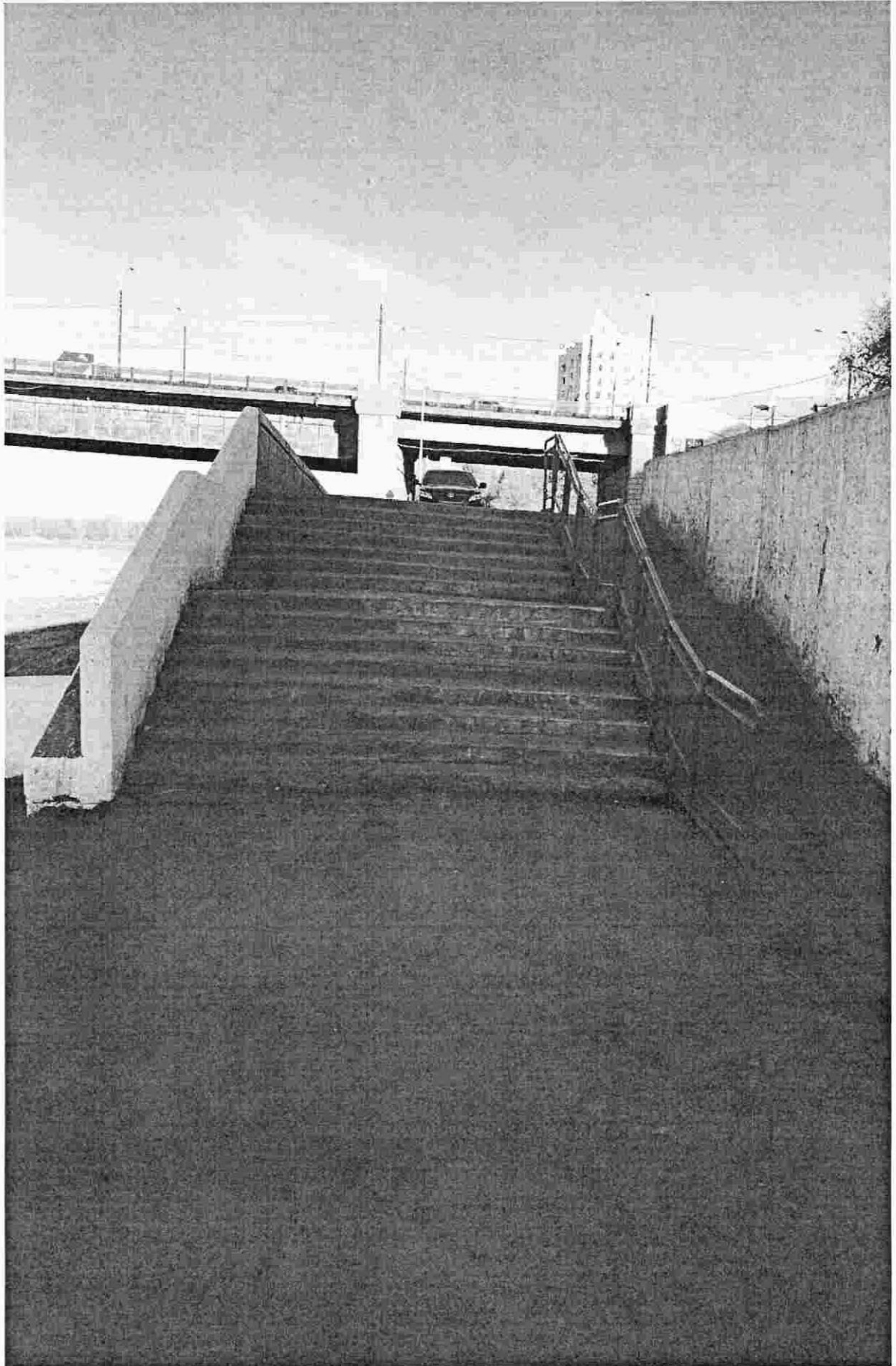


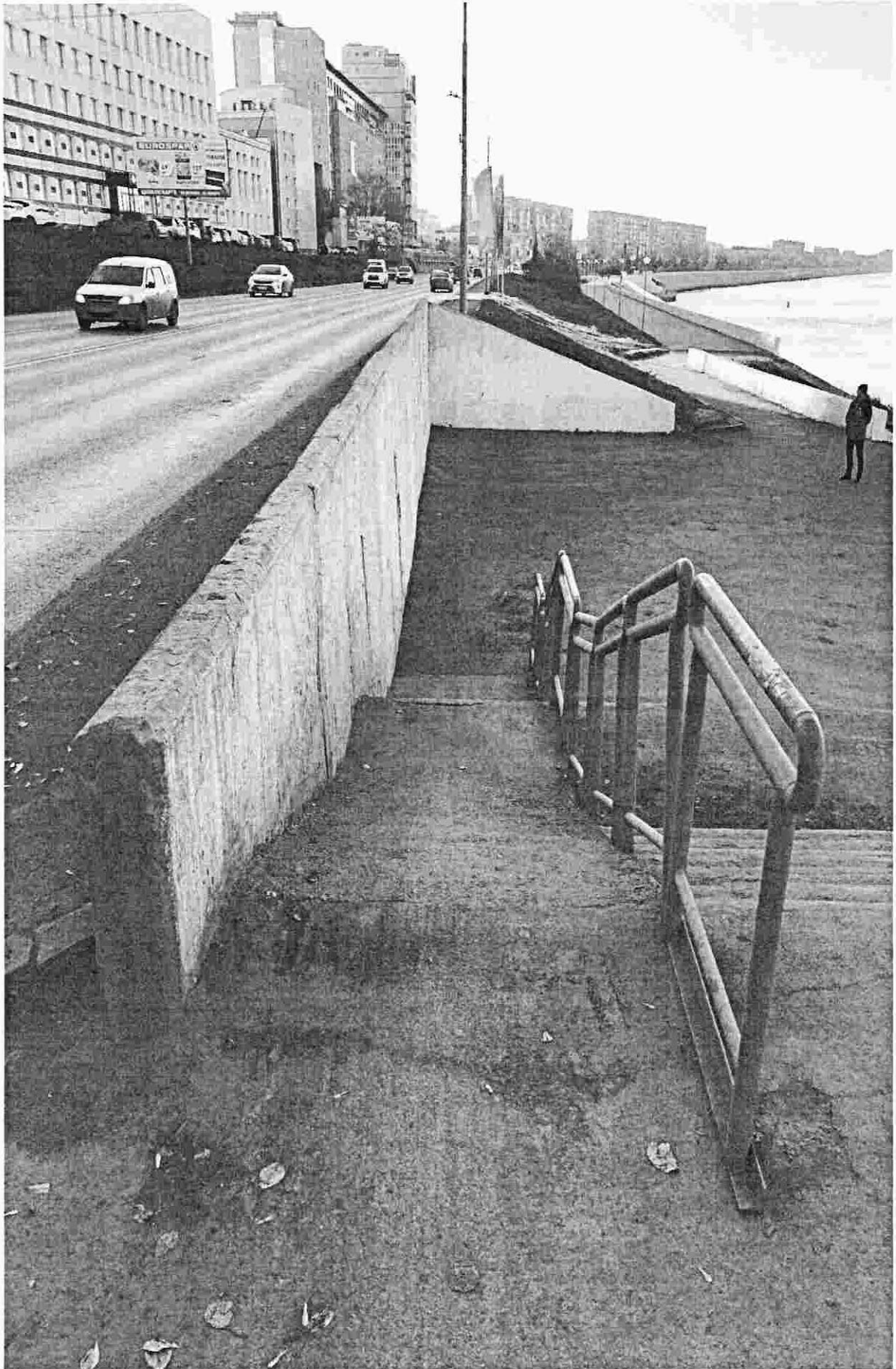


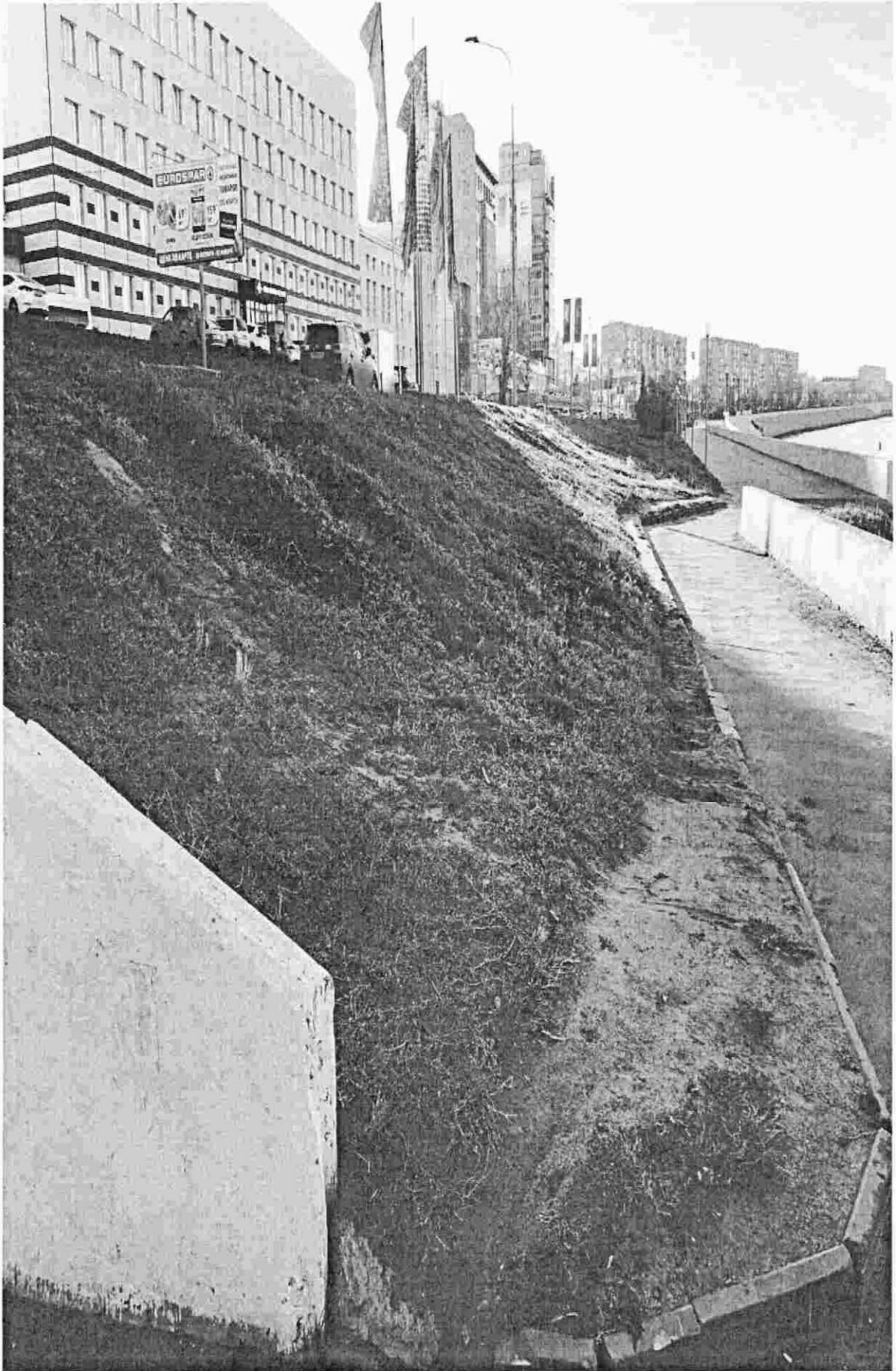


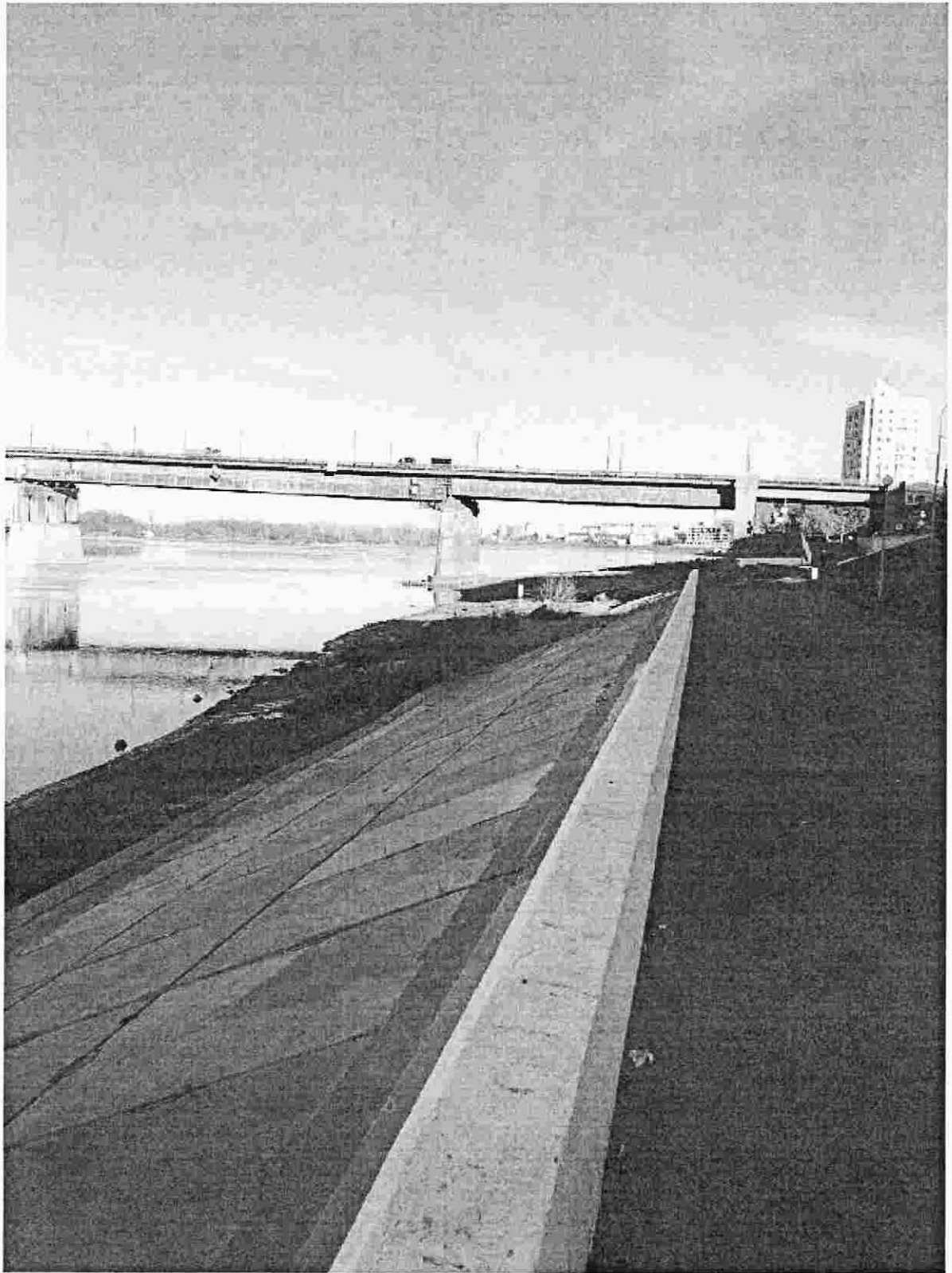


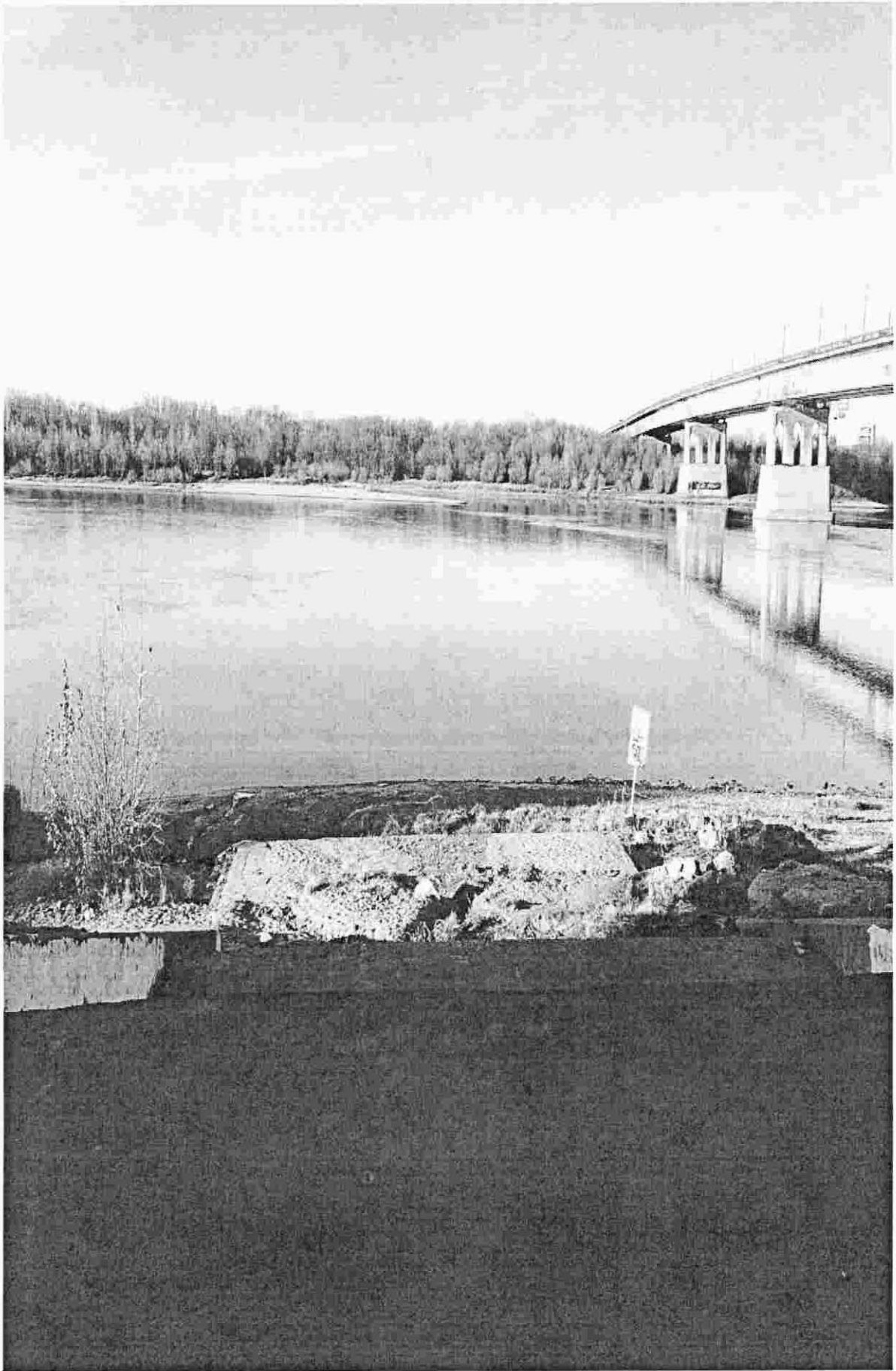














**Общество с ограниченной ответственностью
«ФОРПРОЕКТ»**

СРО АСП Союз "Проекты Сибири" СРО-П-009-05062009 рег. №474

«Благоустройство пешеходного участка набережной, расположенного вдоль улицы
Иртышская набережная в створе здания Ленинградская площадь, 2А в ЦАО г. Омска»

РАБОЧАЯ ДОКУМЕНТАЦИЯ

Проект благоустройства

2205-02-ГП

Изм.	№ док.	Подпись	Дата

Экз. №__

2022 г.

**Общество с ограниченной ответственностью
«ФОРПРОЕКТ»**

СРО АСП Союз "Проекты Сибири" СРО-П-009-05062009 рег. №474

«Благоустройство пешеходного участка набережной, расположенного вдоль улицы
Иртышская набережная в створе здания Ленинградская площадь, 2А в ЦАО г. Омска»

РАБОЧАЯ ДОКУМЕНТАЦИЯ

Проект благоустройства

2205-02-ГП

Директор

Главный инженер проекта

Бухтияров


Бухтияров А.В.

Валидов Р.З.

2022 г.

Взам. инв. №
Листы и дата
Инв. № подл.

Ситуационный план, М 1:3000



На рассматриваемом участке есть ряд проблем: разрушенная лестница, крутой пандус, сужение тротуара на стыке новой и старой части набережной.

Проектом предложен ряд логичных и минимальных по затратам решений по благоустройству территории, которые помогут устранить сложившиеся проблемы и создать точку притяжения для жителей города:

1. Ремонт лестницы
2. Устройство нового пандуса, приспособленного для спуска и подъема самокатов, мам с колясками, велосипедистов без необходимости слезать с транспорта. Ширина пандуса позволяет разехаться двум встречным направлениям.
3. Подготовка поверхности подпорной стены для росписи.
4. Обозначена разметкой велодорожка с наиболее безопасной траекторией движения.
5. Организованы разноуровневые места для обзора водной глади Иртыша: уличные стулья вдоль подпорной стены, настил на ступенях нижней лестницы.
6. Создан расширенный участок-связка новой и старой набережной.
7. На марше нижней лестницы отмечены уровни воды в Иртыше: максимальный, минимальный, вода наводнений.
8. Предложена поэтапная схема реализации проекта без прекращения транзита пешеходов по участку.

Ведомость рабочих чертежей основного комплекта ГП

Лист	Наименование	Примечание
1	Пояснительная записка (начало). Ситуационный план (М 1:3000). Фотофиксация	
2	Фотофиксация	
3	Пояснительная записка (окончание)	
4	Генеральный план благоустройства территории, М 1:500	
5	Фрагмент 1, совмещенный со схемой транспортно-пешеходной организации территории, М 1:200. Общие данные (Ведомость малых архитектурных форм, ведомость элементов озеленения, ведомость тротуаров, дорожек и площадок)	
6	Изображения предлагаемых материалов	
7	Разрез 1-1, 2-2, 3-3, М 1:75	
8	Узел А, М 1:20. Узел Б, М 1:20. Архитектурно-художественные решения элементов благоустройства (Стул уличный)	
9	Архитектурно-художественные решения элементов благоустройства (Столешница)	
10	Архитектурно-художественные решения элементов благоустройства (Скамья)	
11	Архитектурно-художественные решения элементов благоустройства (Ограждение на габионах)	
12	Общие виды	
13	Вид 1	
14	Вид 2	
15	Аналоги граффити	
16	Схема расположения лестницы и пандуса	
17	Узлы по лестнице и пандусу	
18	Поручень	

Согласовано

Взам. инв. №

Подп. и дата

Инв. № подл.

						2205-02-ГП		
						Благоустройство пешеходного участка набережной, расположенного вдоль улицы Иртышская набережная в створе здания Ленинградская площадь, 2А в ЦАО г. Омска		
Изм.	Кол. уч.	Лист	№ док.	Подпись	Дата	Р	1	14
Разработал	Понамарёва			<i>Р.П.</i>	12.2022			
Проверил	Гардак			<i>Г.Г.</i>	12.2022			
Нормоконтр.	Бухтияров			<i>В.Б.</i>	12.2022			
ГИП	Валидов			<i>В.В.</i>	12.2022			
						Пояснительная записка (начало). Ситуационный план (М 1:3000). Фотофиксация		
						ООО "Форпроект"		



Вид на ремонтируемую лестницу



Вид на загруженную часть подпорной стены



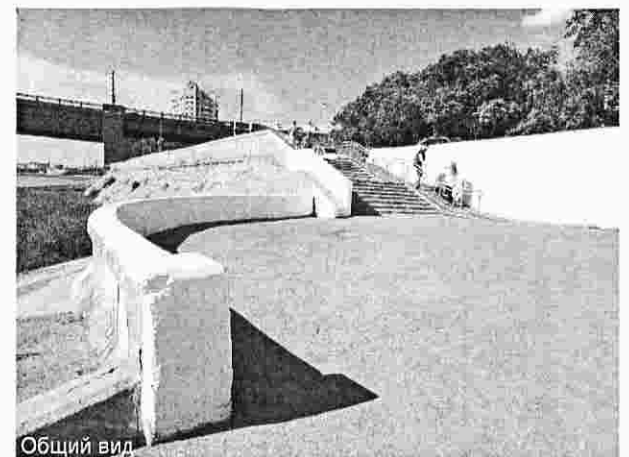
Общий вид



Вид на нижнюю лестницу, по которой проходит тротуар для движения велосипедистов



Виды движения велосипедистов



Общий вид



Общий вид

Согласовано		
Изм. № подл.	Попл. и дата	Взам. инв. №

						2205-02-ГП		
						Благоустройство пешеходного участка набережной, расположенного вдоль улицы Иртышская набережная в створе здания Ленинградская площадь, 2А в ЦАО г. Омска		
Изм.	Кол. уч.	Лист	№ док.	Подпись	Дата	Р	2	Листов
Разработал			Пономарёва	<i>П.П.</i>	12.2022			
Проверил			Гордок	<i>Г.Д.</i>	12.2022			
Нормконтр.			Бухтияров	<i>В.У.</i>	12.2022	Фотофиксация		
ГИП			Валидов	<i>В.В.</i>	12.2022			

Технические решения, принятые в рабочих чертежах, соответствуют требованиям экологических, санитарно-гигиенических, противопожарных и других норм, действующих на территории Российской Федерации, и обеспечивают безопасную для жизни людей эксплуатацию объекта, при выполнении предусмотренных в рабочих чертежах мероприятий.

Характеристика земельного участка:

Пешеходный участок набережной располагается вдоль улицы Иртышская набережная в створе здания Ленинградская площадь, 2А в Центральном административном округе города Омска.

В благоустройство частично входит земельный участок – 55:36:090201:2051.

Общая площадь участка благоустройства – 184,2 м².

Проект предусматривает производство работ в летнее время.

Общее благоустройство (территории в границах благоустройства) включает в себя:

- ремонт лестницы, устройство пандуса;
- устройство газонов;
- установку уличных стульев, столешницы на подпорной стене набережной, настила на ступенях нижней лестницы;
- Расширение тротуара с асфальтобетонным покрытием.

Перечень работ, подлежащих освидетельствованию с составлением акта скрытых работ

Подготовительные работы:

- корчевка пней и удаление кустарника.

Земляные работы:

- рекультивация временно занимаемых земель.

Дорожная одежда:

- устройство дренирующих, теплоизолирующих, морозозащитных и др. слоев;
- устройство конструктивных слоев оснований и покрытий (исключая верхний слой);
- устройство прослоек с использованием геосинтетических материалов;
- установка арматуры (при устройстве цементобетонных покрытий);
- устройство бетонирования бортового камня;
- устройство подгрунтовки.

Искусственные сооружения:

- сварочные работы при монтаже сборных железобетонных конструкций;
- монтаж сборных конструкций, их участков, секций (до окончательного закрепления элементов);
- устройство опалубки;
- устройство армокаркаса;
- устройство бетонирования.

1. ВНИМАНИЕ!!! Все работы выполнять силами квалифицированных специалистов. Перед началом работ ознакомиться с листом общих данных и примечаниями на каждом листе.
2. На проектируемой территории ЗАПРЕЩЕНА окраска бортовых камней, подпорных стен.
3. Выполнить очистку существующих подпорных стен от краски.
4. На участке не допускается наличие открытого грунта за исключением песка.
5. Запрещена посадка однолетних растений.
6. Расчет покрытий, габионов указан без учета реза, лома, запаса.
7. Крышки колодцев на твердых покрытиях выполнять заподлицо с отметками покрытий, а на газонах – на 50 мм выше отметки земли на газоне.
8. Перед закупкой габионов и прочих материалов, влияющих на внешний вид объекта, их наименования и производителей согласовать с автором проекта.

Ведомость ссылочных и прилагаемых документов

Обозначение	Наименование	Примечание
Ссылочные документы		
ГОСТ 9128-2013	Смеси асфальтобетонные, полимерасфальтобетонные, асфальтобетон, полимерасфальтобетон для автомобильных дорог и аэродромов. Технические условия	
ГОСТ 8267-93	Щебень и гравий из плотных горных пород для строительных работ. Технические условия (с Изменениями N 1-4)	
ГОСТ 8736-2014	Песок для строительных работ. Технические условия	
ГОСТ 26633-2015	Бетоны тяжелые и мелкозернистые. Технические условия	
ГОСТ 23558-94	Смеси щебеночно-гравийно-песчаные и грунты, обработанные неорганическими вяжущими материалами, для дорожного и аэродромного строительства. Технические условия (с Изменениями N 1, 2)	
ГОСТ 10704-91	Трубы стальные электросварные прямошовные. Сортамент (с Изменением N 1)	
ГОСТ 27772-2015	Прокат для строительных стальных конструкций. Общие технические условия (с Поправками)	
ГОСТ 82-70	Прокат стальной горячекатаный широкополосный универсальный. Сортамент (с Изменениями N 1-4)	
ГОСТ 32018-2012	Изделия строительные-дорожные из природного камня. Технические условия	
ГОСТ Р 50277-92	Материалы геотекстильные. Метод определения поверхностной плотности	
ГОСТ 31357-2007	Смеси сухие строительные на цементном вяжущем. Общие технические условия	

Ведомость спецификаций

Лист	Наименование	Примечание
6	Спецификация элементов к стулу уличному	
7	Спецификация элементов к столешнице	
8	Спецификация элементов к скамье	
9	Спецификация элементов к скамье на габионах	
14	Спецификация элементов лестницы и пандуса	
15	Спецификация элементов к поручню ОГ1	

2205-02-ГП								
Благоустройство пешеходного участка набережной, расположенного вдоль улицы Иртышская набережная в створе здания Ленинградская площадь, 2А в ЦАО г. Омска								
Изм.	Кол. уч.	Лист	№ док.	Подпись	Дата	Стадия	Лист	Листов
Разработал			Пономарева	<i>П.П.</i>	12.2022			
Проверил			Гордов	<i>Г.Г.</i>	12.2022			
Нормоконтр.			Бухтияров	<i>Б.Б.</i>	12.2022	Пояснительная записка (окончание)		000 "Форпроект"
ГИП			Валидов	<i>В.В.</i>	12.2022			

Согласовано

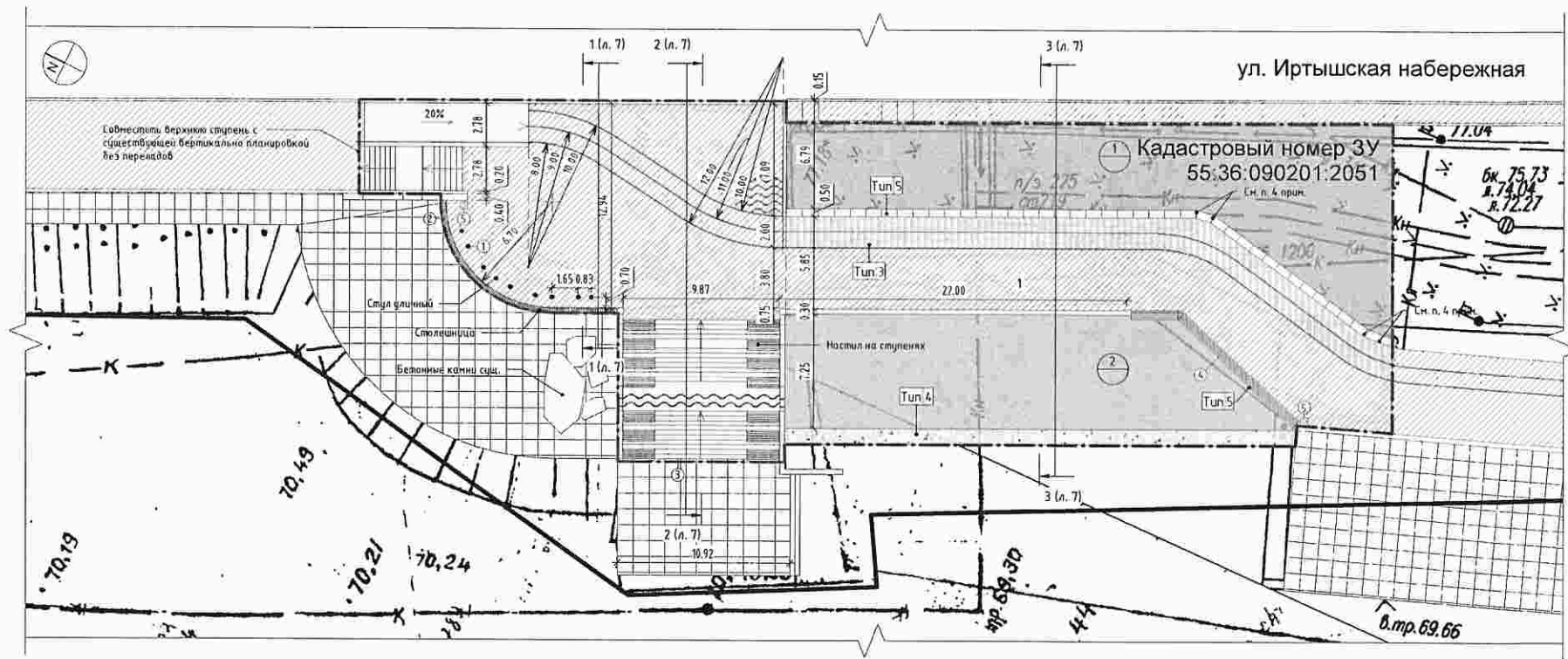
Взам. инв. №

Подп. и дата

Инв. № подл.

ул. Иртышская набережная

Кадастровый номер 3У
55:36:090201:2051
Ст. п. 4 прим.



Ведомость малых архитектурных форм

Поз.	Обозначение	Наименование	Кол.	Примечание
1		Стул уличный*	10	Индивидуальное изготовление
2		Столешица*	1	Индивидуальное изготовление
3		Скамья*	14	Индивидуальное изготовление
4		Ограждение на габионах*	1	Индивидуальное изготовление
5		Урна*	2	https://stimex-trade.ru/catalog/list/2031

* Возможна замена на аналог по внешнему виду, согласовать с автором проекта и Заказчиком.

Ведомость тротуаров, дорожек и площадок

Поз.	Наименование	Тип	Площадь, м²	Примечание
	Тротуар асфальтобетонный (существующий)	-	-	
	Восстановление полотна асфальтобетонного тротуара (проектируемое)	3	82,25	
	Галька (проектируемая)	4	33,90	

	БР 100.30.15 по ГОСТ 6665-91 (существующие)	-	-	
	Габионы оцинкованные 1x1x0,5 (проектируемые)*	5	54	шт.

- * Конструкция габионов:
- Конструкция габионов из оцинкованной сетки из проволоки диаметром 2,7 мм двойного кручения с шестигранными ячейками, размером 8x10 мм (для 54 габионов - 0,4513 м³)
 - Щебень из природного камня для строительных работ марка: 1000, фракция 5(3)-10 мм (для 54 габионов - 2,87 м³)
 - Щебень из природного камня для строительных работ марка: 1000, фракции 120-150 мм (для 54 габионов - 49,88 м³)
 - Стыки между габионами необходимо заполнить щебнем из запасного габиона, перебивая проволоку, создать поворотные сегменты по месту. Объем камня для засыпки - 0,183 м³.

Условные обозначения

Обозначение	Наименование
	Условная граница благоустройства (граница запрашиваемой территории)
	Граница земельного участка

Ведомость элементов озеленения

Поз.	Наименование породы и вида насаждения	Возраст, лет	Кол.	Примечание
	Газон (существующий), м²		-	
1	Газон рулонный, м²		267,91	
2	Газон травосмесь, м²*		210,78	

*Расход травосмеси уточнить у поставщика. Примерный состав смеси: мятлики луговой - 25%, тимофеевка - 25%, колосняк песчаный - 25%, овсянкопашенник - 25% (и др. длиннокорневые злаки, образующие дерн).

- Расчет материалов указан без учета реза, лона, запаса.
- В границах благоустройства не допускается наличие открытого грунта.
- Внутренняя поверхность парапета набережной окрасить, цвет RAL 7047. Альтернативное решение - восстановление естественного цвета бетона при помощи пескоструйной.

2205-02-ГП					
Благоустройство пешеходного участка набережной, расположенного вдоль улицы Иртышская набережная в створе здания Ленинградского площади, 2А в ЦАО г. Омска					
Изм.	Кол. изм.	Лист	№ док.	Подпись	Дата
Разработка		Печенкина			12.2022
Приведение		Гордов			12.2022
Нормоконтроль		Бухтияров			12.2022
ГИП		Валилов			12.2022
				Страниц	Лист
				Р	5
Фирма 1, связанная со сетью предприятий-консультантов территории № 1218. Общие данные: Фирма имеет лицензию на выполнение работ, связанных с проектированием, изысканиями, работами по монтажу, монтажу и монтажу.					
ООО "Форпроект"					



Брус из лиственницы

Древесина класса экстра, фаска 10 мм со всех сторон, все видимые поверхности должны быть обработаны, ошкурены до тактильного состояния, изделия покрыть до монтажа бесцветным матовым лаком, в составе которого присутствует антисептик.



Спил ствола лиственницы.

Спил очистить от коры, зашлифовать, обработать бесцветным матовым лаком все поверхности.



Краска, RAL 8019, цвет коричнево-черный, фактура матовая

Полимерное покрытие, RAL 1016, цвет "Жёлтая сера" фактура матовая

Согласовано

Взам. инв. №

Подл. и дата

Инв. № подл.

2205-02-ГП

Благоустройство пешеходного участка набережной, расположенного вдоль улицы Иртышская набережная в створе здания Ленинградская площадь, 2А в ЦАО г. Омска

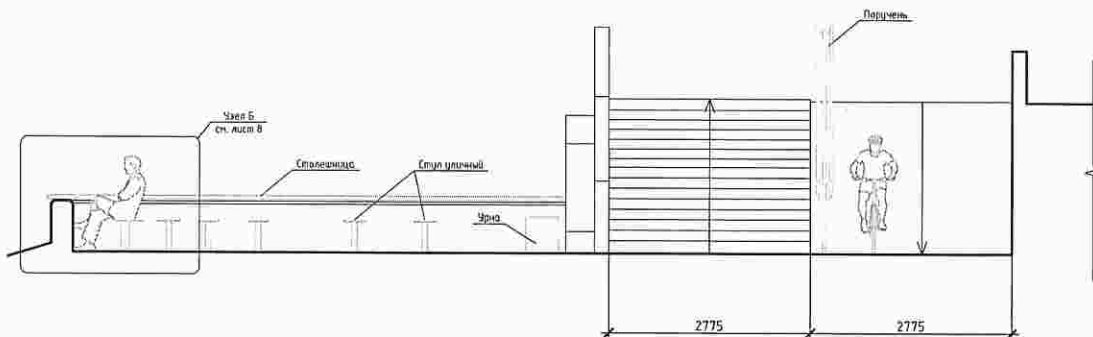
Изм.	Кол. уч.	Лист	№ док.	Подпись	Дата
Разработал		Пономарёва		<i>П. Пономарёва</i>	12.2022
Проверил		Гордок		<i>Гордок</i>	12.2022
Нормконтр.		Бухтияров		<i>Бухтияров</i>	12.2022
ГИП		Валидов		<i>Валидов</i>	12.2022

Стадия	Лист	Листов
Р	6	

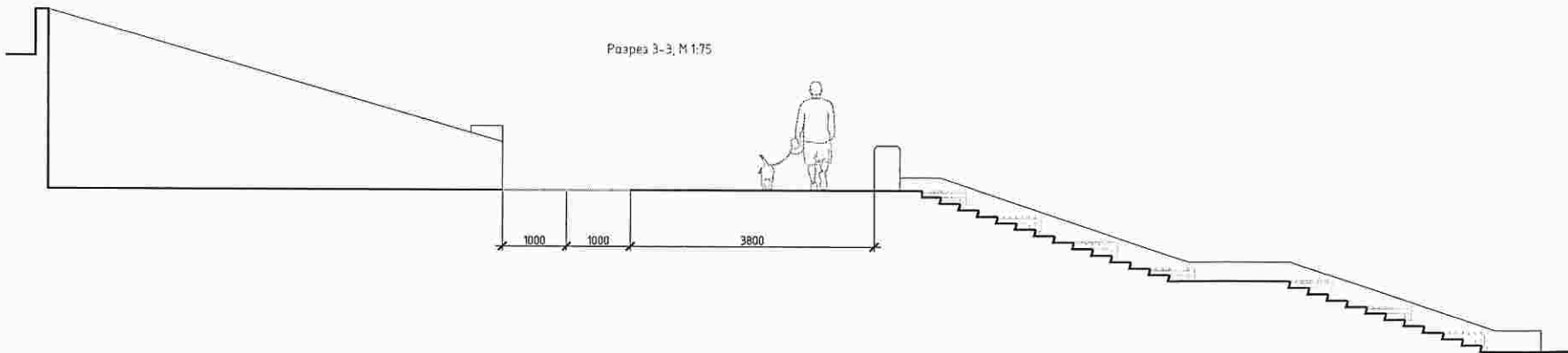
Изображения предлагаемых материалов

ООО "Форпроект"

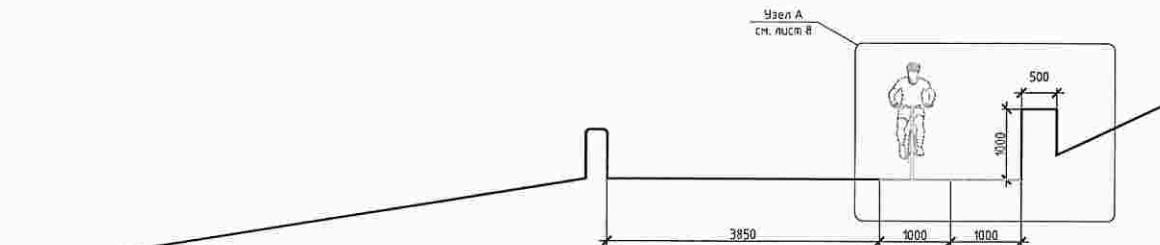
Разрез 1-1, М 1:75



Разрез 3-3, М 1:75



Разрез 2-2, М 1:75



Спецификация

Изм. №, дата

Исполн. №

Прош. №, дата

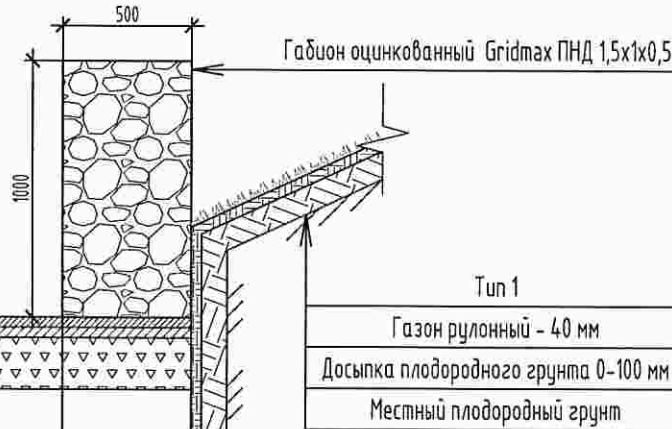
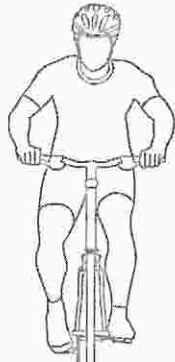
Изм. №, дата

2205-02-ГП						
Благоустройство пешеходного участка набережной, расположенного вдоль улицы Иртышская на набережной в створе здания Ленинградская площадь, 2А в ЦАО г. Омска						
Илл.	Жил. уч.	Лист	№ док.	Подпись	Дата	
Разработчик	Понимарьва				12.2022	
Проверил	Гарбов				12.2022	
Нормоконтр.	Бухтаров				12.2022	
ГМП	Валитов				12.2022	
Чертеж поперечного профиля набережной. Разрез 1-1, 2-2, 3-3 М 1:50				Специал.	Лист	Листов
				Р	7	
				ООО "Форпроект"		

Узел А, М 1:20

Тип 2

Горячий плотный мелкозернистый асфальтобетон по ГОСТ 9128-2013 тип Б - 40 мм
Горячий плотный крупнозернистый асфальтобетон по ГОСТ 9128-2013 тип Б - 40 мм
Щебень (фракции 5-20) ГОСТ 8267-93 - 50 мм
Щебень (фракции 20-40) ГОСТ 8267-93 - 150 мм
Песок средней крупности по ГОСТ 8736-2014 - 220 мм
Уплотненный грунт



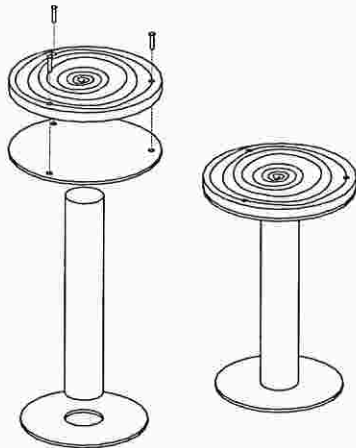
Тип 1

Газон рулонный - 40 мм
Досыпка плодородного грунта 0-100 мм
Местный плодородный грунт

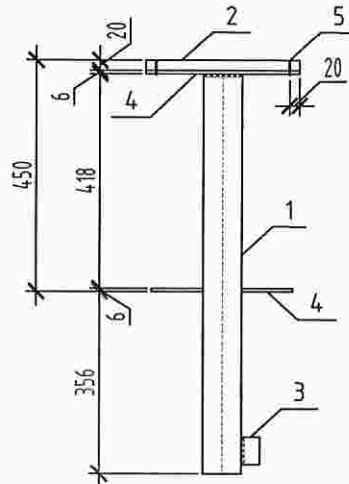
Существующее
асфальтобетонное покрытие

Архитектурно-художественные решения элементов благоустройства

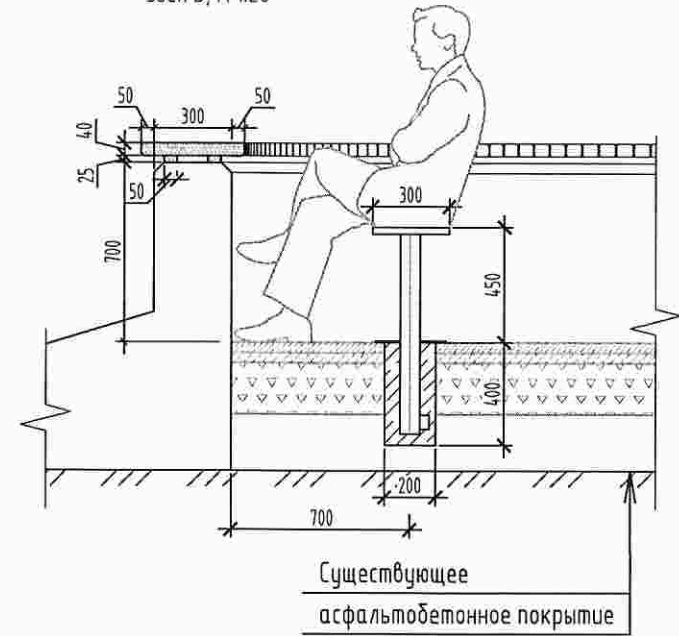
Эскиз стула уличного



Стул уличный, М 1:15



Узел Б, М 1:20



Существующее
асфальтобетонное покрытие

Спецификация элементов к стулу уличному

Поз.	Наименование	Кол.	Масса ед., кг	Колер	Примечание
1	75x5 ГОСТ 10704-91 Тр. с 245 ГОСТ 27772-2015 L=780	1	9,62	RAL 8019	Коричнево-черный
2	Спил ствола лиственницы ϕ 300 мм, толщиной 20 мм*	1			
3	Полоса Б-ПН-5x60 ГОСТ 103-2006 с 245 ГОСТ 27772-2015 L=60	1	0,14	RAL 8019	Коричнево-черный
4	Полоса А 6x250 ГОСТ 82-70 с 245 ГОСТ 27772-2015 L=250	1	2,95	RAL 8019	Коричнево-черный
5	Саморез оцинкованный с потайной головкой	3		RAL 8019	Коричнево-черный
	Бетон В15, м3		0,02		

*Спил очистить от коры, зашлифовать, обработать бесцветным матовым лаком все поверхности
*Аналог материалов см. лист 6

2205-02-ГП					
Благоустройство пешеходного участка набережной, расположенного вдоль улицы, Иртышская набережная в створе здания Ленинградская площадь, 2А в ЦАО г. Омска					
Изм.	Кол. уч.	Лист	№ док.	Подпись	Дата
				ГП	12.2022
Разработал	Понамарева				
Проверил	Гардок			Гардок	12.2022
					Стация
					Лист
					Листов
					Р
					8
Узел А, М 1:20. Узел Б, М 1:20. Архитектурно-художественные решения элементов благоустройства (Стул уличный)					000 "Форпроект"
Нормконтр.	Бухтияров				12.2022
ГИП	Валидов				12.2022

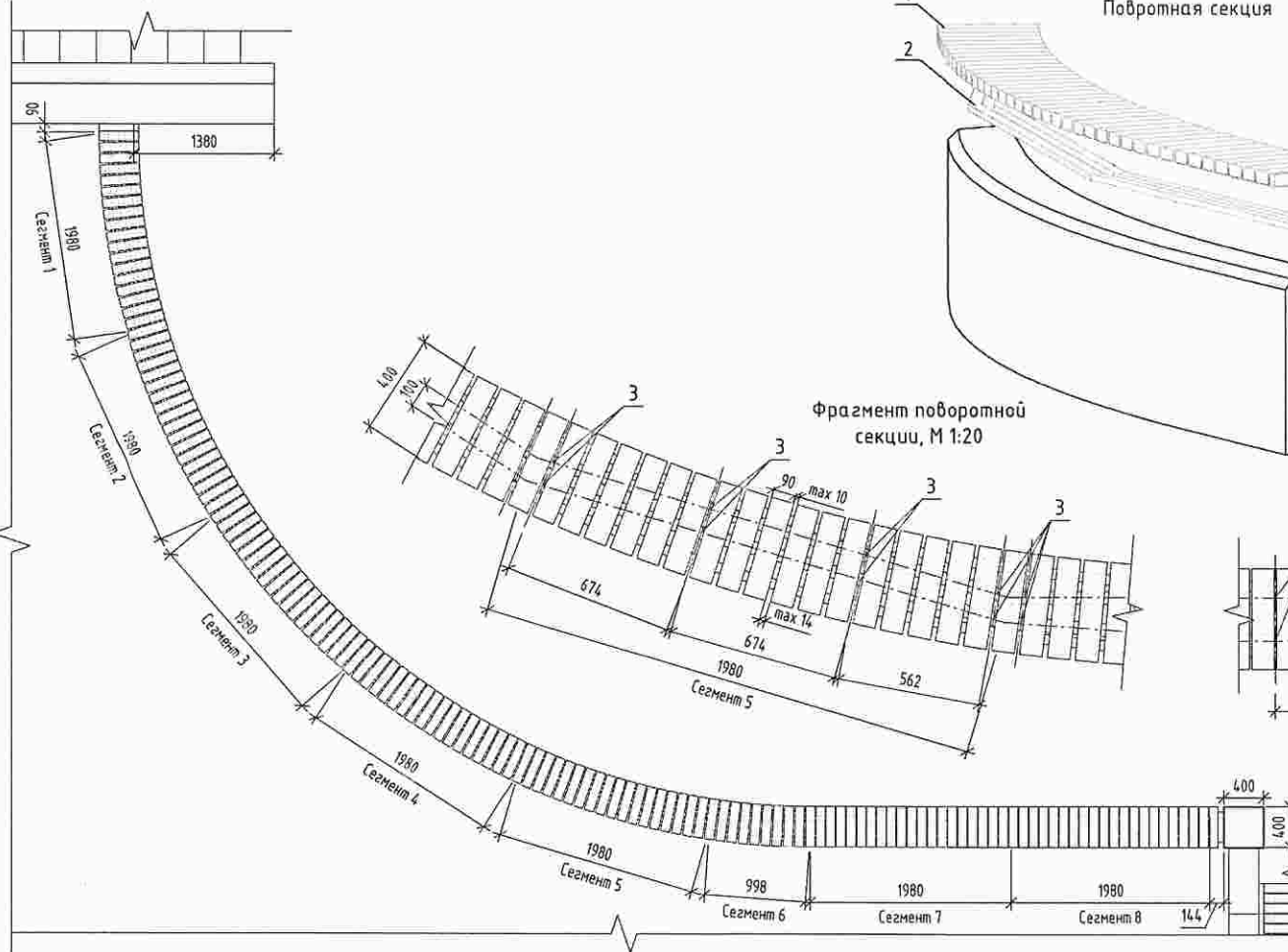
Согласовано

Взам. инв. №

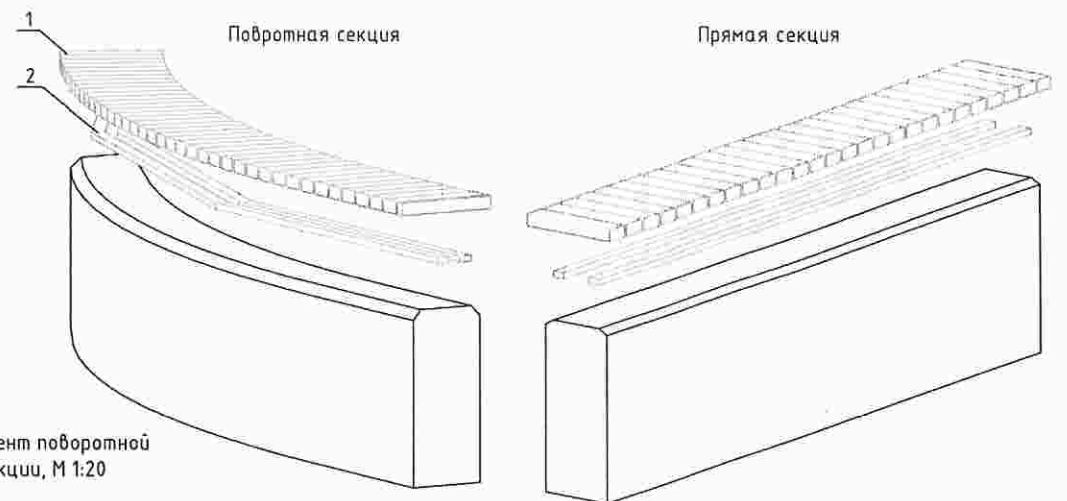
Лист. и дата

Инв. № подл.

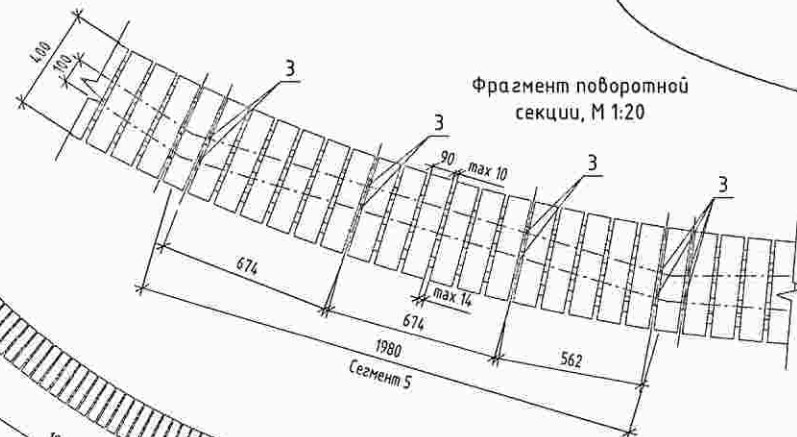
Столешница, фрагмент
плана, М 1:50



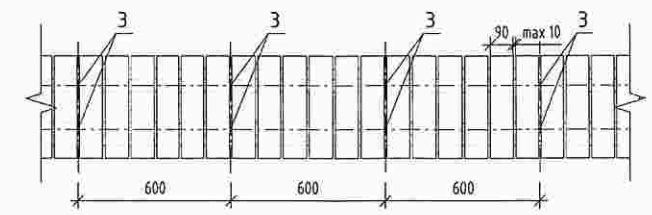
Архитектурно-художественные решения элементов благоустройства



Фрагмент поворотной
секции, М 1:20



Фрагмент прямой секции, М 1:20



Спецификация элементов к столешнице

Поз.	Обозначение	Наименование	Кол.	Примечание
1		Брус из лиственницы* 40x90 мм с фаской 10x10 мм, L=400 мм	141	шт.
2		Обрешетка* 25x50 мм	30,18	п. м
3		Дюбель гвоздь оцинкованный	60	шт.
4		Саморез оцинкованный с потайной головкой	282	шт.

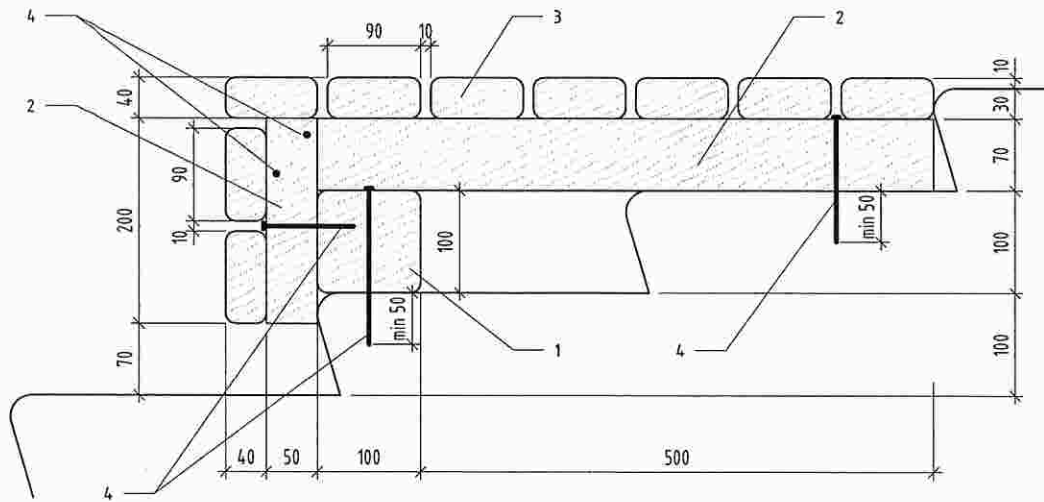
* Древесина класса экстра, фаска 10 мм, все видимые поверхности должны быть обработаны, ошкурены до тактильного состояния, изделия покрыть до монтажа бесцветным матовым лаком, в составе которого присутствует антисептик.

1. При изготовлении столешницы использовать шаблон из фанеры (или подобного листового материала).
2. Крепление брусков к обрешетке выполнить снизу саморезами оцинкованными с потайной головкой.
3. Крепление настила выполнить сегментами по 1980 мм.
4. Дюбель-гвозди оцинкованные 6x80 мм крепить через обрешетку в бетонную parapetную стену между досками планкена с шагом в 6 брусков для прямых сегментов 7-8, для поворотных сегментов 1-6 шаг - 6-5 брусков.
5. Изображения предлагаемых материалов см. лист 6.

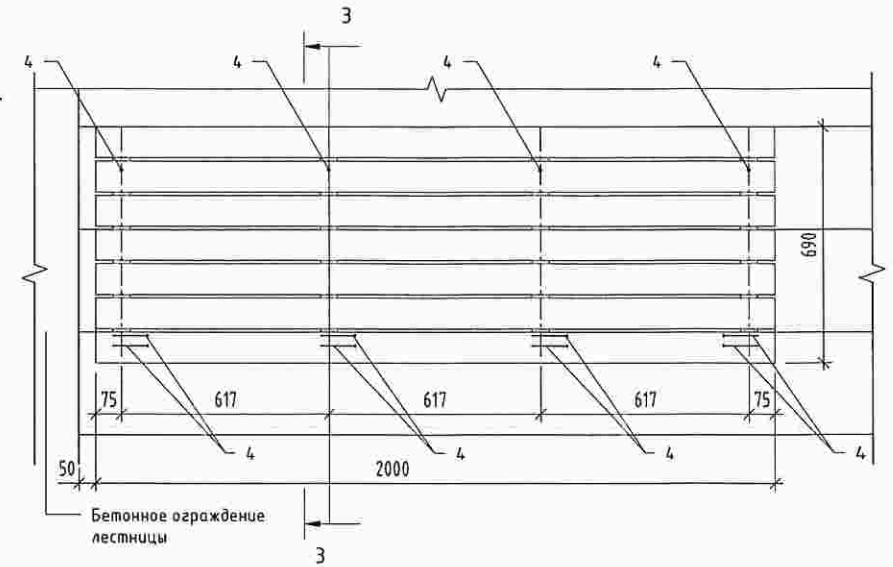
Создано	
Проверено	
Утверждено	
Изм. №	
Взам. инв. №	
Побл. и дата	
Инд. № побл.	

2205-02-ГП						
Благоустройство пешеходного участка набережной, расположенного вдоль улицы Иртышская набережная в створе здания Ленинградская площадь, 2А в ЦАО г. Омска						
Изм.	Кол. уч.	Лист	№ док.	Подпись	Дата	
Разработал	Панамарева				12.2022	
Проверил	Гордок				12.2022	
Нормоконтр.	Бухтияров				12.2022	
ГИП	Валидов				12.2022	
Архитектурно-художественные решения элементов благоустройства (Столешница)				Стандия	Лист	Листов
				Р	9	
				000 "Форпроект"		

Сечение 3-3, М 1:5

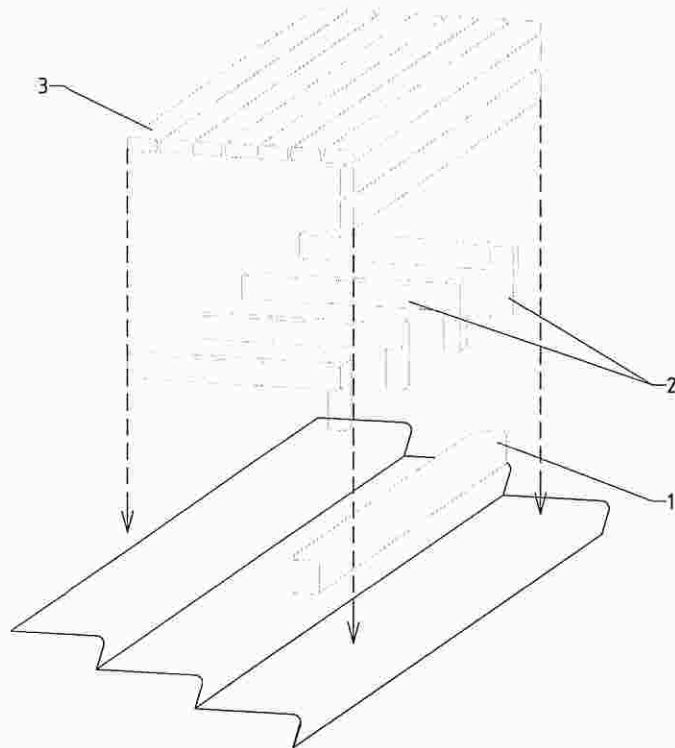


Скамья, фрагмент плана М 1:15



Архитектурно-художественные решения элементов благоустройства

Порядок установки элементов



Поз.	Обозначение	Наименование	Кол.	Примечание
1		Брус из лиственницы* 100x100 мм, L=1900мм	28	шт.
2		Брус из лиственницы* 50x70 мм	95,20	п. м
3		Брус из лиственницы* 40x90 мм с фаской 10x10 мм, L=2000 мм	252	шт.
4		Дюбель-гвоздь оцинкованный	336	шт.
5		Саморез оцинкованный с потайной головкой	1008	шт.

* Древесина класса экстра, фаска 10 мм со всех сторон, все видимые поверхности должны быть обработаны, ошкурены до тактильного состояния, изделия покрыты до монтажа бесцветным матовым лаком, в составе которого присутствует антисептик.

*Аналог материалов см. лист б.

2205-02-ГП					
Благоустройство пешеходного участка набережной, расположенного вдоль улицы Иртышская набережная в створе здания Ленинградская площадь, 2А в ЦАО г. Омска					
Изм.	Кол.уч.	Лист	№ док.	Подпись	Дата
Разработал		Пономарёва		<i>П.П.</i>	12.2022
Проверил		Гордок		<i>С.М.Док.</i>	12.2022
Нормоконтр.		Бухтияров		<i>В.С.</i>	12.2022
ГИП		Валидов		<i>В.В.</i>	12.2022
				Студия	Лист
				Р	10
				Листов	
				000 "Форпроект"	

Согласовано			
Взам. инв. №			
Подп. и дата			
Инв. № подл.			

Ограждение на габионах, фрагмент плана, М 1:35

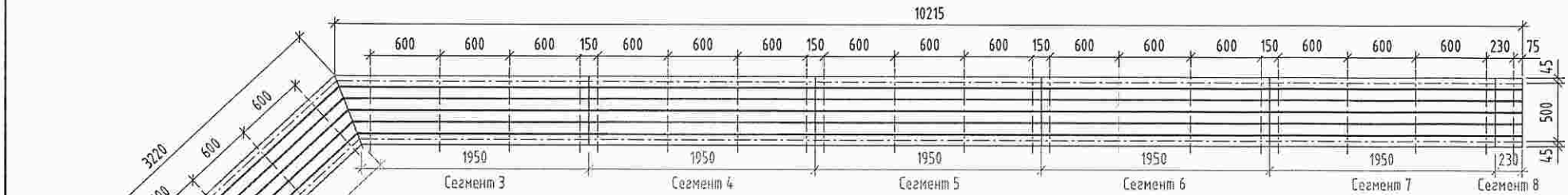
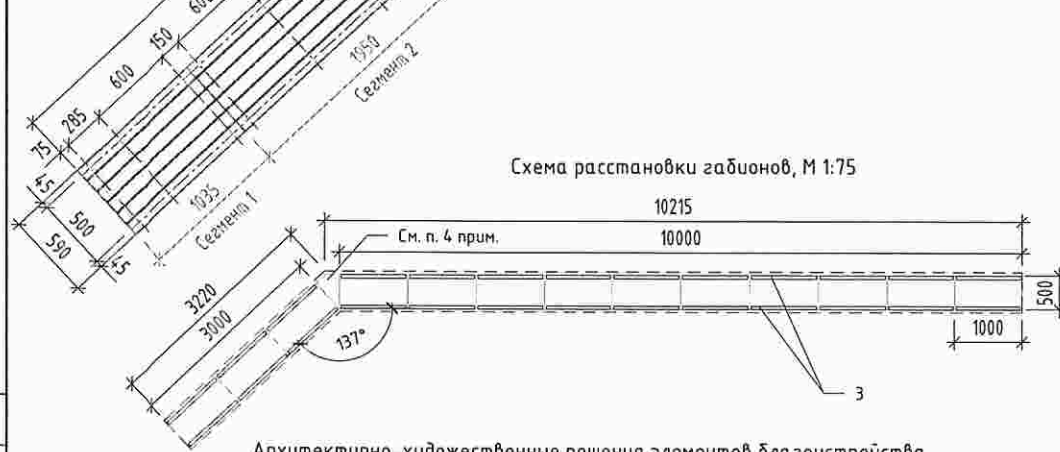
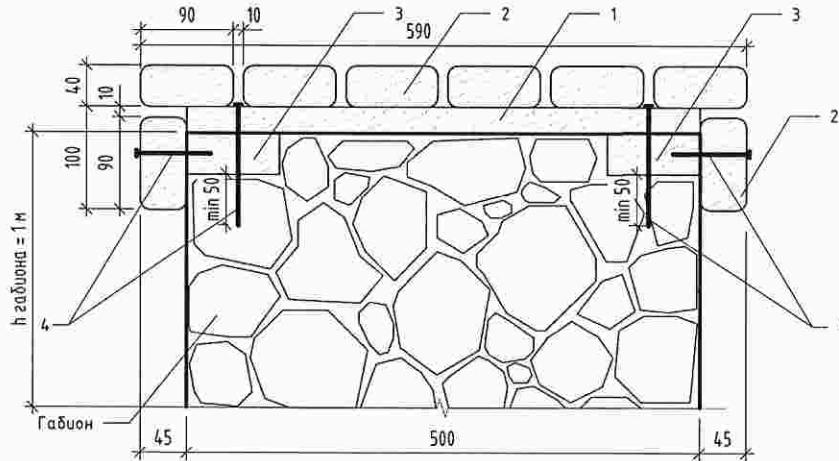


Схема расстановки габионов, М 1:75



Архитектурно-художественные решения элементов благоустройства

Сечение 4-4, М 1:5



Конструкция габионов:

1. Конструкции габионные из оцинкованной сетки из проволоки диаметром 2,7 мм двойного кручения с шестигранными ячейками, размером 8x10 мм (для 54 габионов - 0,4513 м)
2. Щебень из природного камня для строительных работ марка: 1000, фракция 5(Э)-10 мм (для 54 габионов - 2,87 м³)
3. Щебень из природного камня для строительных работ марка: 1000, фракции 120-150 мм (для 54 габионов - 49,88 м³)
4. Стыки между габионами необходимо заполнить щебнем из запасного габиона, перевязав проволоку, создать поворотные сегменты по месту. Объем камня для засытки - 0,183 м³.

Ограждение на габионах, фрагмент плана, М 1:15



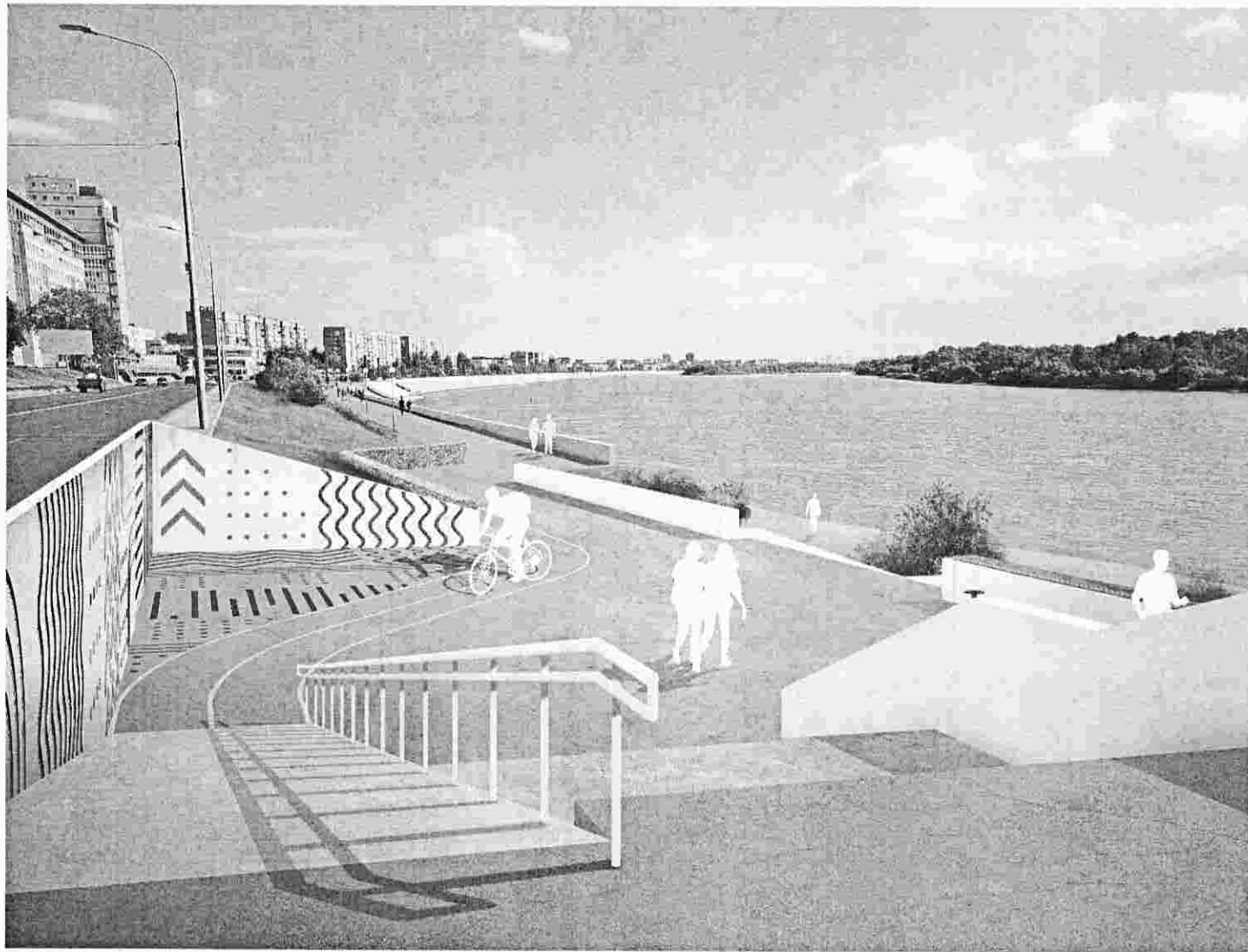
Спецификация элементов к скамье на габионах

Поз.	Обозначение	Наименование	Кол.	Примечание
1		Брус из лиственницы* 25x50 мм, L=500 мм	28	шт.
2		Брус из лиственницы* 40x90 мм с фаской 10x10 мм	80,61	п.м
3		Брус из лиственницы* 40x90 мм, L=950 мм	26	шт.
4		Дюбель-гвоздь оцинкованный	82	шт.
5		Саморез оцинкованный с потайной головкой	168	шт.

* Древесина класса экстра, фаска 10 мм со всех сторон, все видимые поверхности должны быть обработаны, ошкурены до тактильного состояния, изделия покрыты до монтажа бесцветным матовым лаком, в составе которого присутствует антисептик.

* Изображения предлагаемых материалов см. лист 6.

2205-02-ГП				
Благоустройство пешеходного участка набережной, расположенного вдоль улицы Иртышская набережная в створе здания Ленинградская площадь, 2А в ЦАО г. Омска				
Изм.	Кол.уч.	Лист	№ док.	Подпись
Разработал		Понамарёва		12.2022
Проверил		Гордов		12.2022
Нормоконтр.		Бухтияров		12.2022
ГИП		Валидов		12.2022
Архитектурно-художественные решения элементов благоустройства (Ограждение на габионах)			Стадия	Лист
			P	11
			000 "Форпроект"	



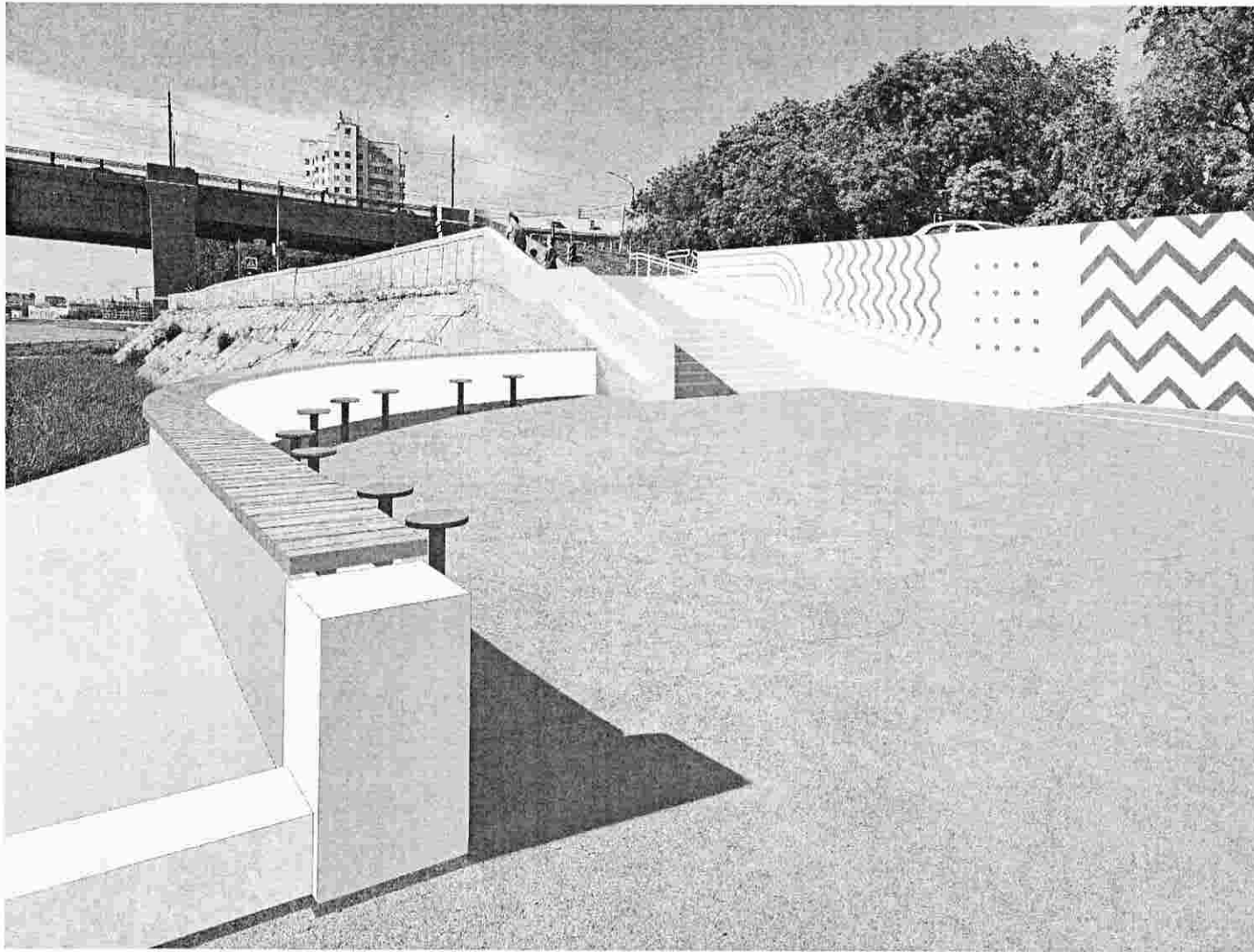
Создано

Взам. инв. №

Подп. и дата

Инв. № подл.

						2205-02-ГП		
						Благоустройство пешеходного участка набережной, расположенного вдоль улицы Иртышская набережная в створе здания Ленинградская площадь, 2А в ЦАО г. Омска		
Изм.	Кол. уч.	Лист	№ док.	Подпись	Дата	Стадия	Лист	Листов
Разработал				Пономарева	12.2022	Р	13	
Проверил				Гордок	12.2022			
Нормконтр.				Бухтияров	12.2022	Вид 1	000 "Форпроект"	
ГИП				Валидов	12.2022			



Ссылка

Взам. инв. №

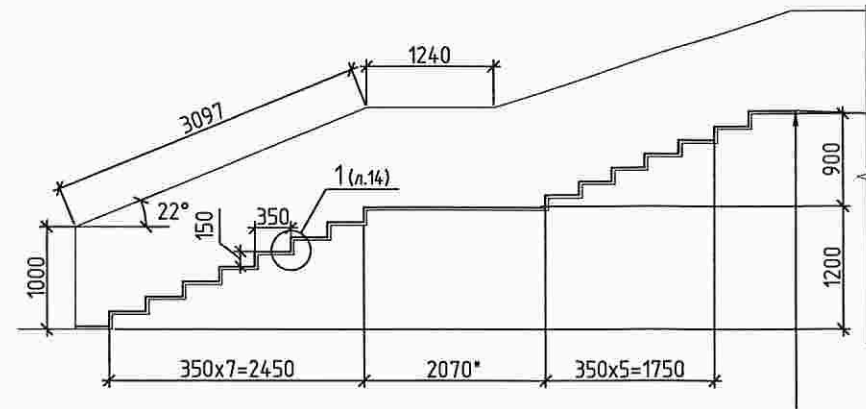
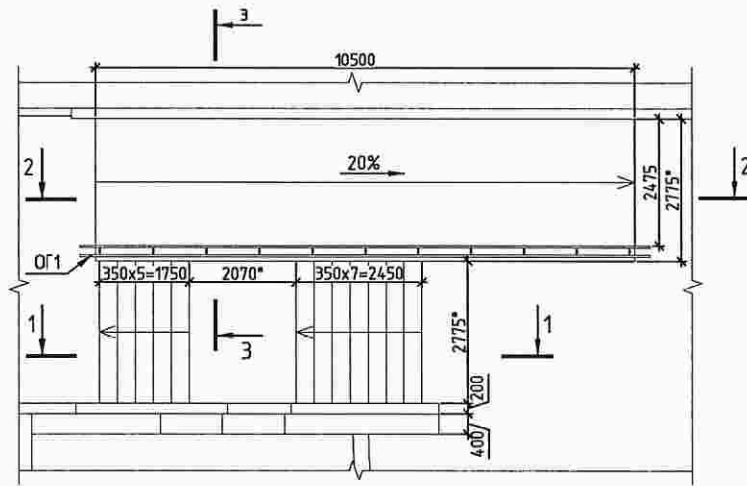
Подп. и дата

Инв. № подл.

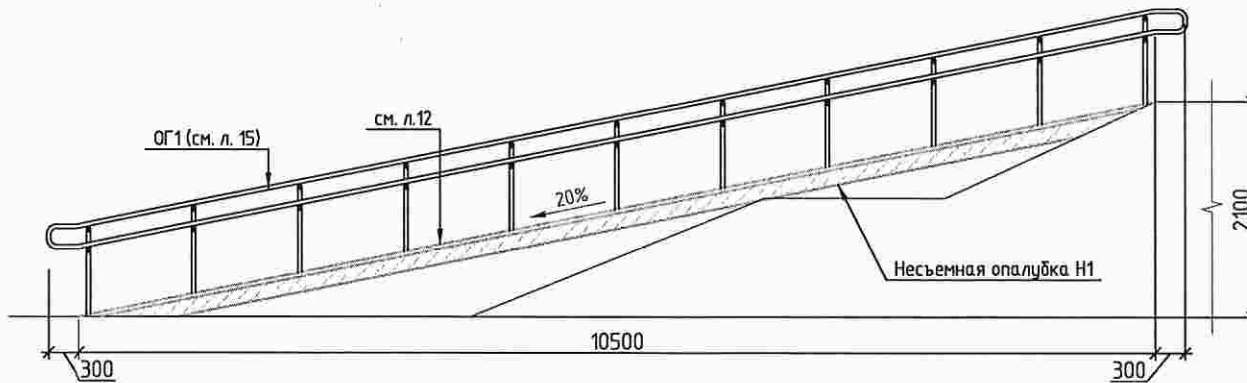
						2205-02-ГП		
						Благоустройство пешеходного участка набережной, расположенного вдоль улицы Иртышская набережная в створе здания Ленинградская площадь, 2А в ЦАО г. Омска		
Изм.	Кол. уч.	Лист	№ док.	Подпись	Дата	Стадия	Лист	Листов
Разработал			Паномарёва	<i>П.П.</i>	12.2022	Р	14	
Проверил			Гордов	<i>Г.Г.</i>	12.2022			
Нормконтр.			Бухтияров	<i>Б.Б.</i>	12.2022	Вид 2		ООО "Форпроект"
ГИП			Валидов	<i>В.В.</i>	12.2022			

Схема расположения лестницы и пандуса

1-1



2-2



1. На данном участке выполнить пандус с уклоном соответствующим СП 59.13330.2020 "Доступность зданий и сооружений для маломобильных групп населения. Актуализированная редакция СНиП 35-01-2001" не представляется возможным, так как проект предполагает локальное благоустройство среды. Пандус доступен для маломобильных групп населения М 1-4 только с сопровождающим лицом.
2. Ширина пандуса принята для двустороннего движения велосипедистов, поэтому вдоль опорной стены второй поручень не предусмотрен.

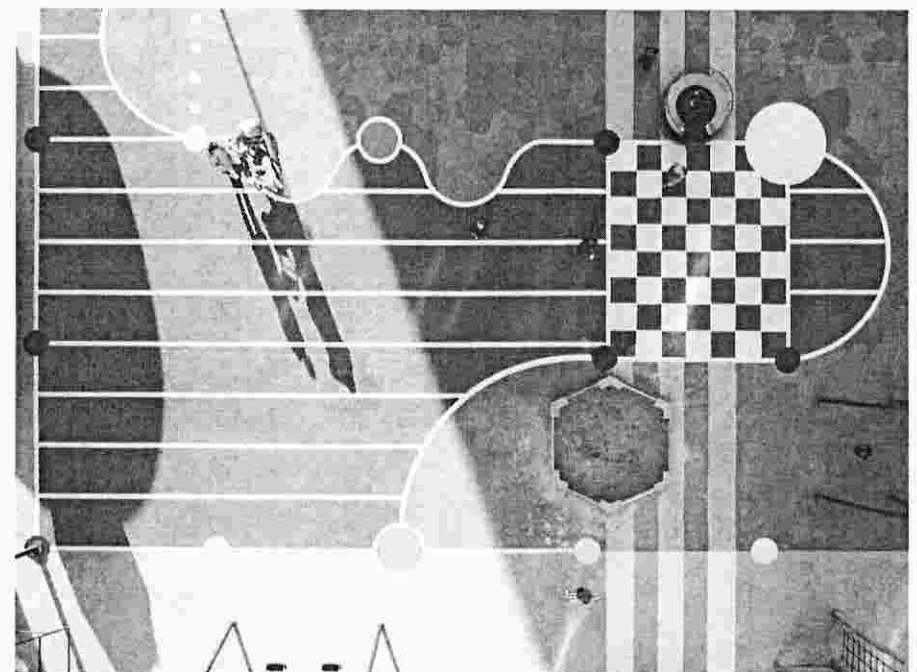
2205-02-ГП					
Благоустройство пешеходного участка набережной, расположенного вдоль улицы, Иртышская набережная в створе здания Ленинградская площадь, 2А в ЦАО г. Омска					
Изм.	Кол. уч.	Лист	№ док.	Подпись	Дата
Разработал	Пономарёва			<i>П.П. Пономарёва</i>	08.2022
Проверил	Горюк			<i>Г. Горюк</i>	08.2022
Н. контр.	Бухтияров			<i>Б. Бухтияров</i>	08.2022
ГИП	Валидов			<i>В. Валидов</i>	08.2022
Схема расположения лестницы и пандуса				Стадия	Лист
				Р	16
				000 "Форпроект"	

Создано

Взам. инв. №

Листы в бумаге

Инв. № подл.



- Тематика граффити – популяризация Платформы Публичных Пространств (приложения по благоустройству города).
- Требования: лаконичность, работа цветовым пятном (чтобы можно было восстановить граффити, закрасив испорченный участок), омскость.
- Рисунок со стены должен перетекать в асфальт и доходить до границы велодорожки.
- Возможно разбить стены на сегменты, привлечь несколько авторов к разрисовке стены.

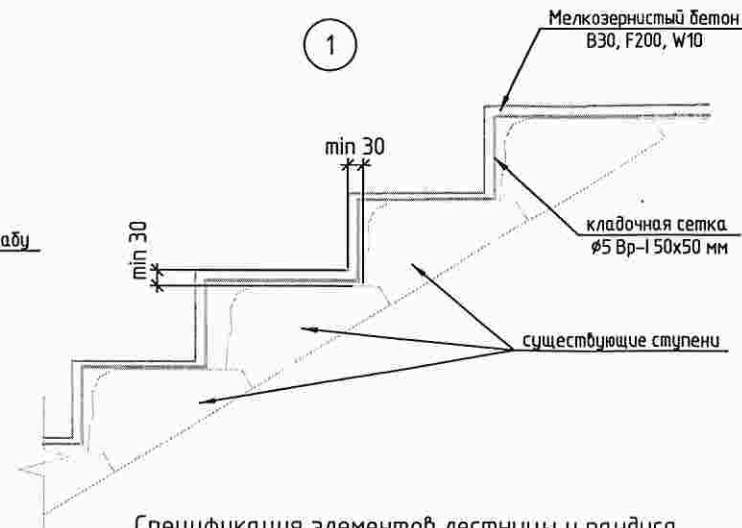
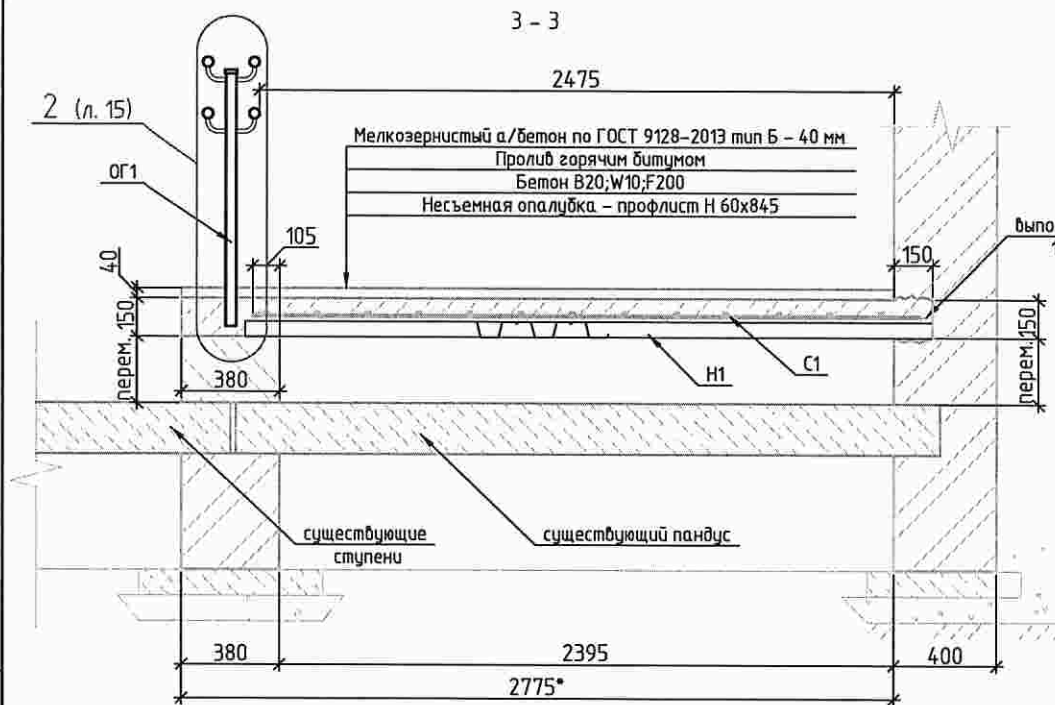
Согласовано

Взам. инв. №

Лист, и всего

Инв. № подл.

						2205-02-ГП		
						Благоустройство пешеходного участка набережной, расположенного вдоль улицы Иртышская набережная в створе здания Ленинградская площадь, 2А в ЦАО г. Омска		
Изм.	Кол. уч.	Лист	№ док.	Подпись	Дата	Стация	Лист	Листов
Разработал		Пономарева		<i>[Signature]</i>	12.2022	Р	15	
Проверил		Гордок		<i>[Signature]</i>	12.2022			
Нормконтр.		Бухтияров		<i>[Signature]</i>	12.2022	Аналоги граффити		000 "Форпроект"
ГИП		Валидов		<i>[Signature]</i>	12.2022			



Спецификация элементов лестницы и пандуса

Поз.	Обозначение	Наименование	Кол.	Масса ед., кг	Примечание
		Ремонт ступеней			
		Мелкозернистый бетон В30;W10;F200	0,98		м ³
	ГОСТ 23279-2012	Сетка кладочная 5Br-I 50x50	37,8	6,17	м ²
		Ремонт пандуса			
C1	Сетка C1	сетка 4С12-A-III-200 1м.п.х1м.п.	18,4	10,7	м ²
H1		H 60x845 (ПЗ-01-7004-0,7), м ²	17,8	8,13	
		Бетон В20;W10;F200	3,2		м ³
		Горячий плотный мелкозернистый асфальтобетон по ГОСТ 9128-2013 тип Б - 40 мм	0,8		м ³
	ГОСТ 530-2012	Кирпич КР-р-по250x120x65/1НФ100/2.0/50	0,95		м ³
ОГ1		Ограждение индивидуального изготовления	11,5		м.п.

Порядок ремонта ступеней:

1. Отбить старый ремонт ступеней. Обеспылить поверхность бетонирования.
2. Пристрелить крадочную сетку на горизонтальные и вертикальные грани ступеней и
3. выставить опалубку по вертикальным граням ступеней
4. забетонировать мелкозернистым бетоном класса В30, F200, W10 с тщательным уплотнением вибротрамбованием. Возможно использовать готовый ремсостав с характеристиками не хуже указанных.
5. После разопалубливания снять фаску 10x10 мм с граней ступеней и обработать бетон ступеней гидрофобизирующими составами.

Порядок выполнения пандуса:

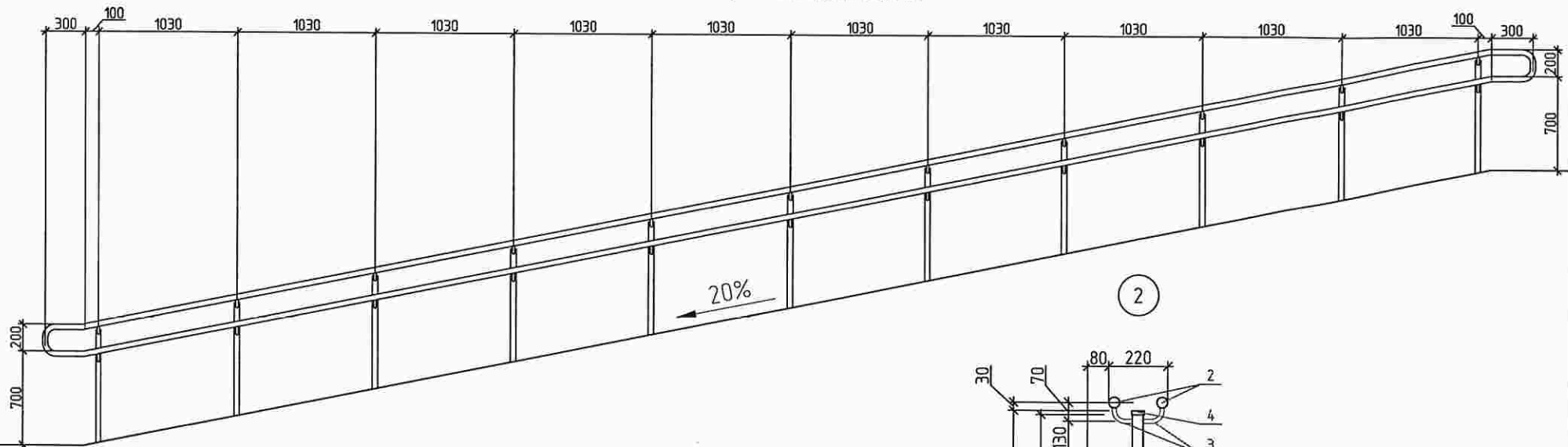
1. Выложить по существующей опоре ступени кирпичную стенку для опирания пандуса.
2. С другой стороны выложить штрабу размерами не менее 150x150 мм в существующей стене на отметке низа пандуса.
3. Установить профлист Н 60x845 толщиной не менее 0,5 мм в качестве несъемной опалубки.
4. Выполнить армирование пандуса в соответствии с чертежом.
5. Забетонировать бетоном класса В20, F200, W10 с тщательным уплотнением вибротрамбованием.
6. Поверхность бетона пандуса обработать горячим битумом и выложить асфальтобетонное покрытие.

1. На данном участке выполнить пандус с уклоном соответствующим СП 59.13330.2020 "Доступность зданий и сооружений для маломобильных групп населения. Актуализированная редакция СНиП 35-01-2001" не представляется возможным, так как проект предполагает локальное благоустройство среды. Пандус доступен для маломобильных групп населения М 1-4 только с сопровождающим лицом.
2. Ширина пандуса принята для двустороннего движения велосипедистов, поэтому вдоль подпорной стены второй поручень не предусмотрен.

Создано			
Изменено			
Взам. инв. №			
Подп. и дата			
Инв. № подл.			

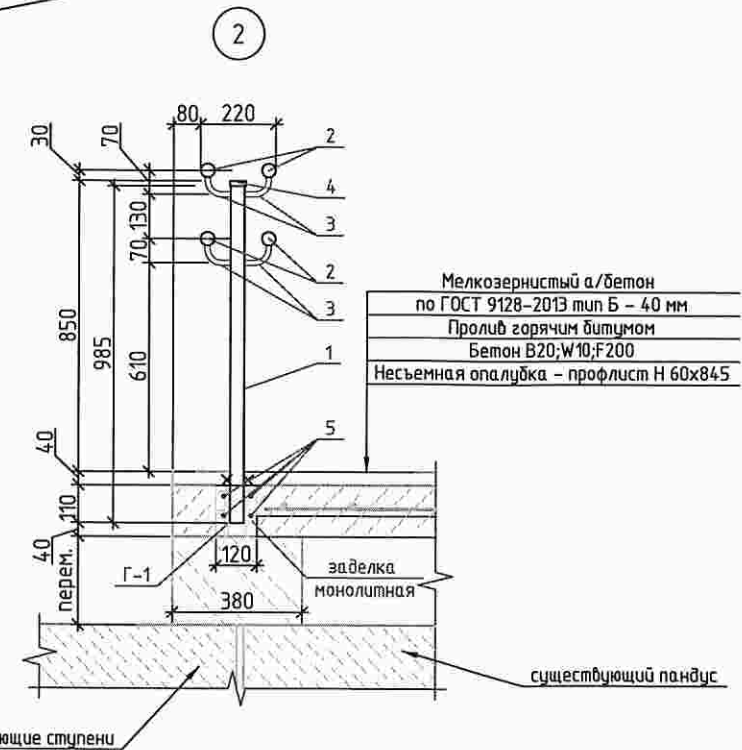
2205-02-ГП		
Благоустройство пешеходного участка на набережной, расположенного вдоль улицы, Иртышская набережная в створе здания Ленинградская площадь, 2А в ЦАО г. Омска		
Изм.	Кол. уч.	Лист
Разработал	Бухтияров	08.2022
Проверил	Гордов	08.2022
Н. контр.	Бухтияров	08.2022
ГИП	Валидов	08.2022
Стадия	Лист	Листов
P	17	
Узлы по лестнице и пандусу		000 "Форпроект"

Схема установки поручня ОГ1, М 1:15



Спецификация элементов к поручню ОГ1

Поз.	Обозначение	Наименование	Кол.	Масса, ед., кг	Примечание
1	ГОСТ 10704-91	∅40x2,5 L=0,99 м	11	2,030	
2	ГОСТ 10704-91	∅40x2,5 L=11,5 м	4	23,575	
3	ГОСТ 10704-91	∅20x2 L=0,115 м	44		
4	ООО "ИмиджСтройСервис"	Заглушка круглая	11	0,102	
Г-1	ГОСТ 10704-91	∅45x2,5 L=0,15 м	11	0,393	
5	ГОСТ 5781-82	∅10 А400 L=0,115 м	88	0,071	
Забелка монолитная					
	ГОСТ 26633-2015	Бетон В15, F150, W6, нЗ			



- На данном участке выполнить пандус с уклоном соответствующим СП 59.13330.2020 "Доступность зданий и сооружений для маломобильных групп населения. Актуализированная редакция СНиП 35-01-2001" не представляется возможным, так как проект предполагает локальное благоустройство среды. Пандус доступен для маломобильных групп населения М 1-4 только с сопровождающим лицом.
- Ширина пандуса принята для двустороннего движения велосипедистов, поэтому вдоль подпорной стены второй поручень не предусмотрен.
- Выполнить ограждения с полимерным покрытием цвета "Желтая сера" RAL 1016 по чертежам фирмы изготовителя (см. л. 6).
- Поручни должны соответствовать требованиям СП 59.13330.2020 "Доступность зданий и сооружений для маломобильных групп населения. Актуализированная редакция СНиП 35-01-2001" и ГОСТ Р 51261-2017 "Устройства опорные стационарные реабилитационные. Типы и технические требования".

2205-02-ГП					
Благоустройства пешеходного участка набережной, расположенного вдоль улицы, Иртышская набережная в створе здания Ленинградская площадь, 2А в ЦАО г. Омска					
Изм.	Кол. уч.	Лист	№ док.	Подпись	Дата
Разработал		Пономарева		<i>П.П.</i>	08.2022
Проверил		Горюк		<i>Г.Г.</i>	08.2022
Н. контр.		Бухтияров		<i>Б.Б.</i>	08.2022
ГИП		Валидов		<i>В.В.</i>	08.2022
				Стадия	Лист
				Р	18
				Поручень	000 "Форпроект"

Согласовано

Взв. инв. №

Полн. и дата

Инв. № подл.